

INSTITUTO POLITÉCNICO NACIONAL

ESCUELA SUPERIOR DE INGENIERÍA MECÁNICA Y ELÉCTRICA

SECCIÓN DE ESTUDIOS DE POSGRADO E INVESTIGACIÓN

INSTRUMENTACIÓN VIRTUAL DE UN GENERADOR

SÍNCRONO DE LABORATORIO CON LabVIEW

TESIS

QUE PARA OBTENER EL GRADO DE:

MAESTRO EN CIENCIAS CON ESPECIALIDAD

EN INGENIERÍA ELÉCTRICA

PRESENTA:

ING. URIEL URIBE FERNÁNDEZ.



MÉXICO D.F.

2003



INSTITUTO POLITECNICO NACIONAL
COORDINACION GENERAL DE POSGRADO E INVESTIGACION

ACTA DE REVISION DE TESIS

En la Ciudad de México, D.F. siendo las 17:00 horas del día 1 del mes de Julio del 2003 se reunieron los miembros de la Comisión Revisora de Tesis designada por el Colegio de Profesores de Estudios de Posgrado e Investigación de la E. S. I. M. E. Para examinar la tesis de grado titulada:

"INSTRUMENTACIÓN VIRTUAL DE UN GENERADOR SINCRONO DE LABORATORIO CON LABVIEW"

Presentada por el alumno:

URIBE	FERNANDEZ	URIEL
Apellido paterno	materno	nombre(s)
Con registro:		
0	1	0
1	9	6

aspirante al grado de.

MAESTRO EN CIENCIAS

Después de intercambiar opiniones los miembros de la Comisión manifestaron **SU APROBACION DE LA TESIS**, en virtud de que satisface los requisitos señalados por las disposiciones reglamentarias vigentes.

LA COMISION REVISORA

Director de Tesis

DR. BAUL CORTES MATEOS

DR. DANIEL OLGÚN SALINAS

DR. DAVID SEBASTIÁN BALTAZAR

M. EN C. PORFIRIO REYES-LOPEZ

DR. JAIME RODRIGUEZ RIVAS

M. EN C. TOMÁS LASAIN OLIVARES

EL PRESIDENTE DEL COLEGIO

DR. FLORENCIO SANCHEZ SILVA



RESUMEN

En este trabajo se desarrollan e implementan algoritmos de medición para variables de un generador síncrono, en arquitectura abierta, por medio de la instrumentación virtual en tiempo real con el uso del Laboratory Virtual Instrument Engineering Workbench (LabVIEW) que es un ambiente de desarrollo basado en la programación gráfica [21, 27, 28 y 29].

El programa principal “menú” de la instrumentación virtual tiene tres opciones de medición:

La primera opción es un programa que realiza la medición trifásica de tensión RMS, corriente RMS, magnitud, ángulo de fase, factor de potencia, potencia aparente, activa y reactiva, y la gráficas de estas señales.

La segunda opción es un programa que realiza la medición del ángulo de carga del generador síncrono. Esta medición se hace mediante la transformada rápida de Fourier “FFT”, obteniéndose la magnitud y ángulo de fase del voltaje terminal con respecto a una referencia de posición del rotor. Esta medición varía a partir de las condiciones de operación del generador síncrono. La velocidad angular es obtenida de los cambios del ángulo de carga. Estas mediciones se presentan en forma gráfica en el tiempo, con un instrumento virtual tipo aguja y en forma digital. El rango de medición del ángulo de carga es $\pm 180^\circ$.

La tercera opción es un programa que realiza la medición de la curva de ángulo de carga contra potencia (δ -W), del generador síncrono.

ABSTRACT

On this work algorithms of measurement for variables from a synchronous generator are developed and implemented, in open architecture by means of virtual instrument in real time with the Laboratory Virtual Instrument Engineering Workbench (LabVIEW) that it is a development atmosphere based on the graphic programming [21, 27, 28 y 29].

The principal program “menu” of the virtual instrumentation has three options of measurement:

The first option is a program that realizes the three phase measurement of: tension RMS, current RMS, magnitude, phase angle, power factor, apparent, active and reactive power and the graphic of these signals.

The second option is a program that realizes the measurement of load angle from the synchronous generator. This measurement is made through the Fast Fourier Transformed “FFT”, obtaining the voltage terminal, magnitude and phase angle with respect to the rotor position reference. This measurement varies from synchronous generator, operation conditions. The speed angle measurement is obtained from the load angle changes. These measurements are presented in graphic form, with needle and digital virtual instruments. The range of load angle is +/-180 degrees

The third option is a program that realizes the measurement of the load angle against power (curve δ -W), from the synchronous machine.

CONTENIDO

Resumen.....	3
Abstract.....	4
Contenido.....	5
Índice de figuras.....	8
Índice de tablas.....	10
Nomenclatura.....	11

RESUMEN	3
----------------------	----------

ABSTRACT	4
-----------------------	----------

CAPITULO I	13
-------------------------	-----------

1.1 GENERALIDADES.....	13
------------------------	----

1.2 ESTADO DEL ARTE.....	14
--------------------------	----

1.3 OBJETIVO DEL TRABAJO.....	14
-------------------------------	----

1.4 JUSTIFICACIÓN.....	14
------------------------	----

1.5 APORTACIONES.....	15
-----------------------	----

1.6 ESTRUCTURA DE LA TESIS.....	15
---------------------------------	----

CAPITULO II	17
--------------------------	-----------

2.1 INTRODUCCIÓN.....	17
-----------------------	----

2.2 CONSTITUCIÓN DEL GENERADOR SÍNCRONO.....	18
--	----

2.2.1 DIAGRAMA FASORIAL.....	19
------------------------------	----

2.3 VARIABLES ELÉCTRICAS A MEDIR EN UNA MÁQUINA SÍNCRONA.....	20
---	----

2.3.1 VOLTAJE, CORRIENTE Y FRECUENCIA.....	20
--	----

2.3.2 ÁNGULO DE FASE Y FACTOR DE POTENCIA.....	22
--	----

2.3.3 POTENCIA APARENTE (S), ACTIVA (P) Y REACTIVA (Q).....	22
---	----

2.3.4 ÁNGULO DE CARGA.....	23
----------------------------	----

2.4 ALGORITMOS COMPUTACIONALES DE MEDICIÓN PARA LA MÁQUINA SÍNCRONA.....	26
--	----

2.4.1 VOLTAJE Y CORRIENTE RMS.....	26
------------------------------------	----

2.4.2 POTENCIA APARENTE, POTENCIA ACTIVA Y POTENCIA REACTIVA, ÁNGULO DE FASE Y FACTOR DE POTENCIA.....	27
--	----

2.4.2.1 ESPECTRO DE CORRELACIÓN CRUZADA.....	28
--	----

2.4.2.2 SERIE DE FOURIER.....	29
-------------------------------	----

2.4.2.2.1 DESARROLLO DE LA SERIE DE FOURIER PARA SEÑALES DISCRETAS PERIÓDICAS.....	29
--	----

2.4.2.2.2 EL ALGORITMO FFT (FAST FOURIER TRANSFORM).....	30
--	----

2.4.3 FRECUENCIA ELÉCTRICA.....	31
---------------------------------	----

2.4.3.1 INTERPOLACIÓN LINEAL.....	33
-----------------------------------	----

2.4.4 ÁNGULO DE CARGA.....	34
----------------------------	----

2.4.5 VELOCIDAD ANGULAR.....	36
------------------------------	----

CAPITULO III	38
3.1 INTRODUCCIÓN.	38
3.2 ACONDICIONADORES DE SEÑAL	41
3.3 ESTRUCTURA DEL PROGRAMA	44
3.4 ELABORACIÓN DEL CONTROLADOR DE LA TARJETA PCL-711 PARA LA ADQUISICIÓN DE DATOS A/D Y DIGITALES	50
3.4.1 CONFIGURACIÓN DE LA FRECUENCIA DE MUESTREO, CONTROL DE INTERRUPCIÓN Y MODO DE INTERRUPCIÓN DE LA TRANSFERENCIA DE DATOS.	50
3.4.2 CONFIGURACIÓN DEL MUESTREO DE DATOS, CONMUTACIÓN DE CANALES Y RESOLUCIÓN DE 12 BITS.	52
3.4.2.1 MUESTREO DE DATOS A/D PARA LA MEDICIÓN TRIFÁSICA	55
3.4.2.2 ADQUISICIÓN DE DATOS A/D Y D/I PARA LA MEDICIÓN DEL ÁNGULO DE CARGA.	61
3.4.2.3 ADQUISICIÓN DE DATOS A/D Y D/I PARA MEDICIONES MONOFÁSICAS Y CURVA ÁNGULO DE CARGA CONTRA POTENCIA (δ -W)	66
3.5 FILTRADO DE LAS SEÑALES A/D Y ENTRADA DIGITAL.	71
3.6 AJUSTE DE LAS ONDAS A UN CICLO Y MEDICIÓN TRIFÁSICA.	72
3.6.1 MEDICIONES TRIFÁSICAS DEL GENERADOR SÍNCRONO	74
3.7 AJUSTE DE LAS ONDAS A UN CICLO Y MEDICIÓN DEL ÁNGULO DE CARGA.	76
3.8 REFERENCIA	78
3.9 ALMACENAMIENTO DE DATOS (BUFFERS)	79
CAPITULO IV	81
4.1 INTRODUCCIÓN.	81
4.2 COMPARACIÓN DE RESULTADOS	81
4.3 MEDICIONES TRIFÁSICAS	86
4.3.1 Medición trifásica con un banco de resistencias de 3 x 580 Watts	86
4.3.2 Medición trifásica con un banco de inductores de 3 x 470 VARS	88
4.3.3 Medición trifásica con un banco de capacitores de 3 x 300 VARS	89
4.3.4 Medición trifásica con carga Inductiva, Capacitiva y Resistiva	90
4.4 MEDICIÓN DEL ÁNGULO DE CARGA Y VELOCIDAD ANGULAR.	91
4.4.1 Medición del ángulo de carga y velocidad angular sin carga.	92
4.4.2 Medición del ángulo de carga y velocidad angular como generador con carga.	93
4.4.3 Medición del ángulo de carga y velocidad angular como motor con carga	94
4.4.4 Medición del ángulo de carga y velocidad angular, como generador en estado inestable	95
4.4.5 Medición del ángulo de carga y velocidad angular, como motor en estado inestable	96
4.5 MEDICIONES MONOFÁSICAS, DEL ÁNGULO DE CARGA Y CURVA ÁNGULO DE CARGA-POTENCIA DEL GENERADOR SÍNCRONO.	97
4.5.1 Mediciones monofásicas del ángulo de carga y curva (δ -W), del generador síncrono al 30% de excitación de campo.	98
4.5.2 Mediciones monofásicas del ángulo de carga y curva (δ -W), del generador síncrono al 60% de excitación de campo.	99
4.5.3 Mediciones monofásicas del ángulo de carga y curva (δ -W), del generador síncrono al 100% de excitación de campo.	100

CONCLUSIONES	101
RECOMENDACIONES	103
REFERENCIAS	104

ÍNDICE DE FIGURAS

Figura 2.1. Máquina Síncrona, a) representación trifásica, b) descomposición d-q.....	19
Figura 2.2 Diagrama de fasores de un alternador en estado estacionario, despreciando la saturación.....	20
Figura 2.3 a) generación de la onda senoidal, b) onda trifásica de tensiones y corrientes.....	21
Figura 2.4. Variación de la potencia eléctrica con el ángulo de carga y punto de máxima potencia en una máquina síncrona de polos lisos.....	23
Figura 2.5 Diagrama de fasores de un alternador de rotor redondo, despreciando la saturación.....	24
Figura 2.6 Carta de operación para un generador síncrono de polos lisos.....	25
Figura 2.7. Discretización de una onda senoidal.....	27
Gráfica 2.1 La diferencia de velocidad de cálculo entre la transformada discreta de Fourier y la FFT.....	31
Figura 2.8 Interpolación lineal para una onda senoidal en primer y tercer cruce por cero.....	32
Figura 2.9 Interpolación lineal para $Y=0$	33
Figura 2.10 Potencia Activa vs. Ángulo de carga.....	34
Figura 2.11 Medición del ángulo de carga.....	35
Figura 2.12 Medición de la velocidad angular del rotor w_m	37
Figura 3.1 Bloque Generador-Moto.....	38
Figura 3.2 Fotografía del Laboratorio de sistemas digitales.....	39
Figura 3.3 Diagrama unifilar de conexión del generador síncrono.....	40
Figura 3.4 Transformadores de Voltaje.....	41
Figura 3.5 Divisor de Tensión.....	41
Figura 3.6 Transformadores de corriente.....	42
Figura 3.7 Tablilla de Conexiones.....	43
Figura 3.9 Foto-Sensor.....	44
Diagrama 3.1 Programa principal.....	45
Figura 3.10 Panel Frontal - Menú principal, opción Mediciones trifásicas.....	46
Figura 3.11 Panel Frontal - Menú principal, opción Mediciones del ángulo de carga.....	46
Figura 3.12 Panel Frontal - Menú, opción Curva ángulo de carga contra potencia (δ -W).....	47
Figura 3.13 Diagrama de flujo de instrumentos virtuales VI utilizados para las mediciones.....	48
Figura 3.14 Primeras dos líneas, programación de la frecuencia de muestro, ultima línea programación del control y modo de interrupción.....	51
Figura 3.15 Acondicionamiento de las señales muestreadas por el convertidor A/D.....	54
Figura 3.16 Forma en que son muestreadas, ordenadas, filtradas y ajustadas las señales analógicas para ser procesadas por los algoritmos de medición trifásica de V, I, S, Q, P, FP y θ	57
Figura 3.17 Programación para las mediciones trifásicas.....	58
Figura 3.18 Adquisición de datos analógicos para medición trifásica.....	60
Figura 3.19 Forma en que son adquiridas, ordenadas, filtradas y ajustadas la señal analógica y la señal digital para ser procesadas por los algoritmos de medición de V, δ y Velocidad angular.....	62
Figura 3.20 Programación para las mediciones de tensión, velocidad angular y ángulo de carga.....	63
Figura 3.21 Adquisición de datos A/D y D/I para medición del Ángulo de Carga.....	65

Figura 3.22 Forma en que son adquiridas, ordenadas, filtradas y ajustadas las señales analógicas y la señal digital para ser procesadas por los algoritmos de medición de V, I, S, Q, P, FP, θ , δ y curva ángulo de carga contra potencia (δ -W) del generador síncrono.....	67
Figura 3.23 Programación para las mediciones monofásicas, ángulo de carga y curva ángulo de carga contra potencia (δ -W) del generador síncrono.....	68
Figura 3.24 Adquisición de datos A/D y D/I para mediciones monofásicas y de Ángulo de Carga.....	70
Figura 3.25 Filtro de Mediana (Median Filter).....	71
Figura 3.26 a) Onda senoidal no filtrada X, b) Onda senoidal filtrada Y.....	71
Figura 3.26 Ajuste a un ciclo de las ondas trifásicas.....	73
Figura 3.27 Implementación de mediciones trifásicas.....	75
Figura 3.28 Ajuste a un ciclo de las ondas monofásicas y calculo de fase de la onda de tensión.....	77
Figura 3.29 Referencia a cero cuando el generador no tiene carga “Offset”.....	79
Figura 3.28 Inicialización del buffer.....	79
Figura 3.29 Actualización del Buffer.....	80
Figura 3.30 Corrimiento de datos del Buffer.....	80
Figura 4.1 Medición del Vp-p, Vrms y grafica de la onda de tensión del generador síncrono en vacío.....	83
Figura 4.2. Medición del Vp-p, Vrms y grafica de la onda de tensión del generador síncrono con carga capacitiva.....	84
Figura 4.3 Medición del Vp-p, Vrms y grafica de la onda de tensión del generador síncrono con carga resistiva y capacitiva.....	85
Figura 4.4 Medición trifásica de tensión y corriente con un banco de resistencias como carga .	86
Figura 4.5 Medición trifásica de tensión y corriente con un banco de inductores y resistencias como carga.....	88
Figura 4.6 Medición trifásica de tensión y corriente con un banco de capacitares y resistencias como carga.....	89
Figura 4.7 Medición trifásica de tensión y corriente con un banco de resistencias, inductores y capacitares como carga.....	90
Figura 4.8 Medición del ángulo de carga a 0 grados.....	92
Figura 4.9 Medición del ángulo de carga a 61 grados en estado estacionario.....	93
Figura 4.10 Medición del ángulo de carga de Generador a Motor Síncrono.....	94
Figura 4.11 Medición del ángulo de carga Generador – Estado inestable.....	95
Figura 4.12 Medición del ángulo de carga Motor – Estado inestable.....	96
Figura 4.13 Medición de la curva (δ -W), al 30% de la excitación de campo.....	98
Figura 4.14 Medición de la curva (δ -W), al 60% de la excitación de campo.....	99
Figura 4.15 Medición de la curva (δ -W), al 100% de la excitación.....	100

ÍNDICE DE TABLAS

Tabla 3.1 Voltajes nominal y máximo en el acondicionador de voltaje	42
Tabla 3.2 Conexión de las señales de V y I a los canales A/D	43
Tabla 3.3 Funciones principales de los VI	49
Tabla 3.4 Configuraciones de la tarjeta de adquisición de datos	52
Tabla 3.5 Relación de transformación de la salida del convertidor A/D	53
Tabla 3.6 Buffer de memoria de canales A/D	55
Tabla 3.7 Nomenclatura del programa para el recorte y medición de ángulo	76
Tabla 4.1 Cargas aplicadas al generador para la comparación de resultados	82
Tabla 4.2 Funciones de los VI para la medición trifásica	86
Tabla 4.3 Funciones de los VI para la medición del ángulo de carga	91
Tabla 4.4 Funciones de los VI para la medición y gráficación de δ-W	97

NOMENCLATURA

A/D	Convertidor Analógico a Digital
Φ	Ángulo de fase en radianes
Buffer	Almacenamiento de Datos
C	Carga Capacitiva
C1 y C2	Constantes para determinar la frecuencia de muestreo
CA	Corriente alterna
CD	Corriente directa
D/I	Entradas Digitales
dt	Tiempo entre muestras
DTFS	Serie de Fourier en tiempo discreto
DTFT	Transformada de Fourier en tiempo discreto
Ea	Voltaje en terminal
Eaf	Voltaje interno producido por la corriente de campo
Fe	Campo magnético del estator
FFT	“Fast Fourier Transform” Transformada rápida de Fourier
Fr	Campo magnético del rotor
FS	Serie de Fourier Continua periódica
FT	Transformada de Fourier
Ia	Corriente de línea
IaRa	Caída de resistencia de armadura
IaXd	Caída de reactancia síncrona del eje directo
IaXq	Caída de reactancia síncrona del eje cuadratura
Inport	Entrada
IRQ	Periclon de interrupción “Interrupt Request”
K ₀	Muestra fraccionaria calculada por interpolación del primer cruce por cero
K _m	Muestra fraccionaria calculada por interpolación del tercer cruce por cero
L	Carga Inductiva
LabVIEW	Laboratory Virtual Instrument Engineering Workbench
n	Número de datos
Offset	Referencia

Outport	Salida
Pacer	Frecuencia de muestreo
PC	Computadora Personal "Personal Computer"
Pmax	Potencia activa máxima que puede entregar el generador síncrono
P.U.	Por Unidad
R	Carga Resistiva
RMS	Raíz cuadrada del promedio de los cuadrados "Root Mean Square" o
RPM	Revoluciones Por Minuto
T	Periodo de una onda senoidal
TC	Transformador de Corriente
Te	Par eléctrico medio
TP	Transformador de Potencial
Trigger	Gatillo (disparador)
VI	Instrumento Virtual "Virtual Instrument"
We	Velocidad angular de tensión en terminal
Wm	Velocidad angular del rotor
Xd	Reactancia síncrona del eje directo
Xq	Reactancia síncrona del eje cuadratura
δ	Ángulo de Carga o el ángulo entre el voltaje interno y el voltaje en terminal
θ	Ángulo de fase en grados

CAPITULO I

INTRODUCCIÓN

1.1 GENERALIDADES

La instrumentación tradicional de un generador síncrono consiste en realizar las mediciones de los valores RMS del Voltaje y la Corriente, Frecuencia, Potencia Activa (W), Reactiva (Q) y Aparente (S), Factor de Potencia (FP) y revoluciones por minuto (RPM). Estas mediciones tradicionalmente se realizan mediante Voltímetros, Amperímetros, Wattmetros, Frecuencímetros analógicos o digitales.

Otras mediciones que no son tan frecuentes en los generadores son la medición del Ángulo de Carga (δ), Velocidad Angular y la obtención de la curva “ángulo de carga – potencia” ($\delta - W$) del generador síncrono.

Cuando se quiere ver la forma de estas señales se tienen que utilizar osciloscopios y si se necesita capturar las señales en una computadora personal; el osciloscopio debe tener salida a computadora.

Otra técnica, que es la utilizada en este trabajo es la instrumentación virtual, con la que se pueden realizar todas estas mediciones y graficar contra el tiempo.

En este trabajo se emplea la filosofía de instrumentación virtual mediante los siguientes componentes: acondicionadores de señal, tarjeta de adquisición de datos, computadora personal (PC) y lenguaje de programación LabVIEW [12, 27, 28 y 29], por medio de este lenguaje pueden ser creadas una serie de herramientas virtuales de medición.

1.2 ESTADO DEL ARTE

Históricamente las mediciones de las variables eléctricas en los generadores síncronos han sido en un principio por aparatos analógicos, posteriormente por aparatos de medición digitales, después por medidores multifunción, sistemas SCADA (Supervisory Control And Data Acquisition) y actualmente se puede hacer esto en una PC, la cual puede integrar varios sistemas de medición, protección y control. Comercialmente existen un sin número de instrumentos de tipo digital con diferentes tecnologías las cuales están aplicadas en la parte industrial [5, 21, 22, 23, 24, 25, 30, 33, 37, 43, 44, 45, 46 y 47].

Diferentes métodos han sido desarrollados para la medición del ángulo de carga en la máquina síncrona, en estado estacionario o estado dinámico, variando de métodos por estroboscopia a circuitos analógicos [3, 10 11 y 31] y circuitos digitales [8, 12, 13, 14, 15, 16, 32, 34 y 35].

Actualmente en la Universidad del estado de Ohio en los EU, en el departamento de ingeniería eléctrica se cuenta con un laboratorio de conversión de la energía, en el cual su instrumentación digital es por medio del lenguaje LabVIEW [41], en este artículo no se reportan las mediciones de: velocidad angular, frecuencia, ángulo de carga δ y la gráfica de la curva ángulo de carga contra Watts (δ -W) del generador síncrono.

1.3 OBJETIVO DEL TRABAJO

El objetivo principal es la Instrumentación Virtual de un generador síncrono de laboratorio para su análisis dinámico, haciendo las mediciones y gráficas mencionadas en la sección 1.1.

1.4 JUSTIFICACIÓN

- Probar una tecnología de instrumentación virtual para un generador síncrono, utilizando las instalaciones del laboratorio de sistemas digitales.

- Proporcionar un sistema de análisis en el tiempo para pruebas dinámicas del generador síncrono.
- Realizar la compatibilidad (arquitectura abierta) entre LabVIEW con tarjetas de adquisición de datos convencionales, ajenas a la National Instrument.
- Con el dominio de LabVIEW y el procesamiento digital de señales entre distintas tarjetas de adquisición de datos, puede realizarse un sin número de aplicaciones de monitoreo.

1.5 APORTACIONES

- Desarrollo e implementación de algoritmos de medición para un generador síncrono
- Interfazar al lenguaje LabVIEW con una tarjeta de adquisición de datos (PCLab 711)
- Medición dinámica del ángulo de carga y de la velocidad angular del generador síncrono
- Obtener la curva ángulo de carga contra potencia (δ -W) del generador síncrono elemental.

1.6 ESTRUCTURA DE LA TESIS

Este trabajo esta dividido en cinco capítulos:

En el capítulo 1 se exponen los antecedentes, el estado del arte, los objetivos y las aportaciones obtenidas en el desarrollo de este trabajo

En el capítulo 2 se presentan conocimientos detallados en la metrología de las máquinas síncronas, como es la constitución de una máquina síncrona, variables eléctricas a medir y algoritmos de medición. También se muestran los algoritmos de medición que se usaron en la implementación, incluyendo la medición del ángulo de carga a detalle, como se obtiene matemáticamente y como puede ser medido físicamente.

En el capítulo 3 se desarrolla el controlador de la tarjeta de adquisición de datos, se muestra la forma de muestrear los datos, filtrado de las señales y acondicionamientos necesarios para poder ser procesados por los algoritmos de medición.

En el capítulo 4 se realizaron pruebas a la máquina síncrona, para verificar el funcionamiento de los algoritmos de medición implementados, en estado permanente y dinámico, así como en condiciones fuera de las nominales.

En el capítulo 5 se dan las conclusiones, recomendaciones y aportaciones obtenidas en la realización de este trabajo.

CAPITULO II

VARIABLES Y ALGORITMOS DE MEDICIÓN DE UN GENERADOR SÍNCRONO

2.1 INTRODUCCIÓN.

La operación de un generador síncrono en un sistema eléctrico de potencia depende de las restricciones que pesan sobre él; en tal sentido, la habilidad de producir energía eléctrica en estado estacionario queda limitada principalmente por el calentamiento de los devanados de armadura y de campo. Estas restricciones así como otras determinan los límites de operación del generador, y se pueden mostrar gráficamente a través de la curva ángulo de carga contra potencia (δ -W) especificada en el generador [1, 2, 3 y 4]; El punto de operación del generador síncrono queda definido al conocer el valor del ángulo de carga δ [10, 31, 34 y 35].

La presente tesis tiene como finalidad mostrar en el tiempo las variables eléctricas importantes a medir del generador síncrono, para una operación apropiada en condiciones normales así como frente a perturbaciones del sistema. En esta parte se explicarán los límites de operación del generador que origina la curva ángulo de carga contra potencia (δ -W), y determina la región de operación segura del generador.

2.2 CONSTITUCIÓN DEL GENERADOR SÍNCRONO

La máquina síncrona es un convertidor electromecánico de energía con una pieza giratoria denominada rotor o campo, cuya bobina se excita mediante la inyección de una corriente continua con la finalidad de producir un campo magnético de magnitud constante F_r , semejante al de un imán permanente, pero de una intensidad mucho mayor, y de una pieza fija denominada estator o armadura por cuyas bobinas circula corriente alterna Fig 2.1a.

Las corrientes alternas que circulan por las bobinas del estator producen un campo magnético rotatorio F_e que gira en el entrehierro de la máquina con la frecuencia angular de las corrientes de armadura. *El rotor debe girar a la misma velocidad del campo magnético rotatorio producido en el estator para que el par eléctrico medio T_e pueda ser diferente de cero* manteniendo constante el ángulo de carga (δ) entre las dos fuerzas magnetomotrices, obteniéndose la expresión [2.1]. Por esta razón a esta máquina se le denomina síncrona; *el rotor gira mecánicamente a la misma frecuencia del campo magnético* rotatorio del estator durante la operación en régimen permanente [2].

Donde:

T_e = Par eléctrico medio

F_e = Campo magnético del estator

F_r = Campo magnético del rotor

$$T_e = F_e \cdot F_r \cdot \text{sen} \delta \quad 2.1$$

La constitución del generador síncrono puede representarse en dos formas, trifásicamente y en **Ejes directo y cuadratura**. La fmm fundamental de la armadura, para su análisis se transforma en dos componentes desplazadas 90° entre sí. La componente de eje directo actúa en línea con los polos, y la componente de eje de cuadratura actúa en línea con el eje de simetría a la mitad entre polos. Estos ejes son los directos y de cuadratura [3,4].

La figura 2.1 muestra la máquina síncrona en sus dos representaciones, trifásica y en d-q [4 y 6], esta última representación nos servirá posteriormente para efectos de análisis y deducción de algunas ecuaciones fundamentales del generador síncrono.

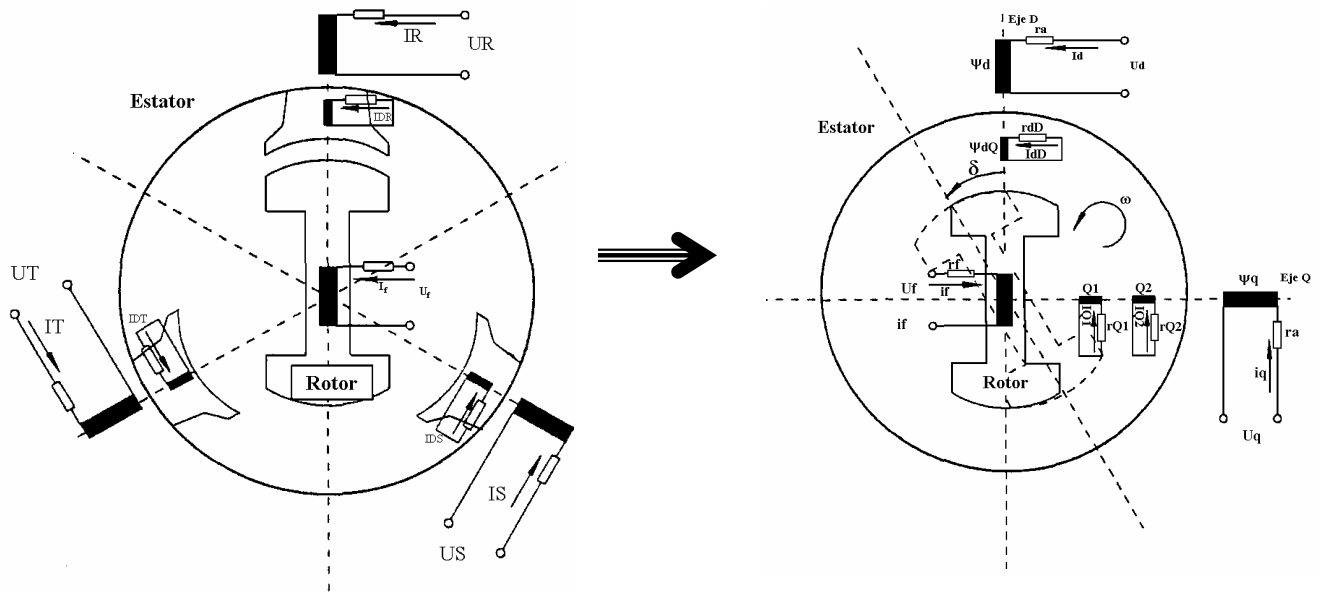


Figura 2.1. Máquina Síncrona, a) representación trifásica, b) descomposición d-q

2.2.1 DIAGRAMA FASORIAL

Diagrama fasorial. Los diagramas fasoriales de máquinas síncronas se basan en la teoría de dos reacciones, que trata la asimetría de los circuitos de rotores y resuelve los vectores de voltaje y corriente en componentes de eje directo y de cuadratura. Los diagramas son válidos sólo para condiciones no saturadas [4]. El diagrama de fasores de un alternador, despreciando la saturación, se da en la figura 2.2, en donde E_a es el voltaje terminal, I_a es la corriente de línea, desplazada de E_a en un ángulo θ de factor de potencia, $I_a R_a$ es la caída de resistencia de armadura dibujada paralela a I_a e $I_a X_q$ y $I_a X_d$ son las caídas de reactancia síncrona de eje de cuadratura y de eje directo dibujadas perpendiculares a I_a . La línea desde el origen, que pasa por el vector suma E_a , $I_a R_a$ e $I_a X_q$, establece el eje de referencia para voltajes de eje de cuadratura. La corriente puede entonces ser resuelta en sus componentes de eje de cuadratura y eje directo y sus correspondientes caídas de voltaje $I_{aq} X_q$ e $I_{ad} X_d$ sumadas a $I_a R_a$ y a E_q para determinar la magnitud de E_{af} , que es el voltaje interno producido por la corriente de campo actuando sola. El ángulo entre el voltaje interno E_{af} y el voltaje terminal E_a es el ángulo de desplazamiento δ [1, 2 y 4]

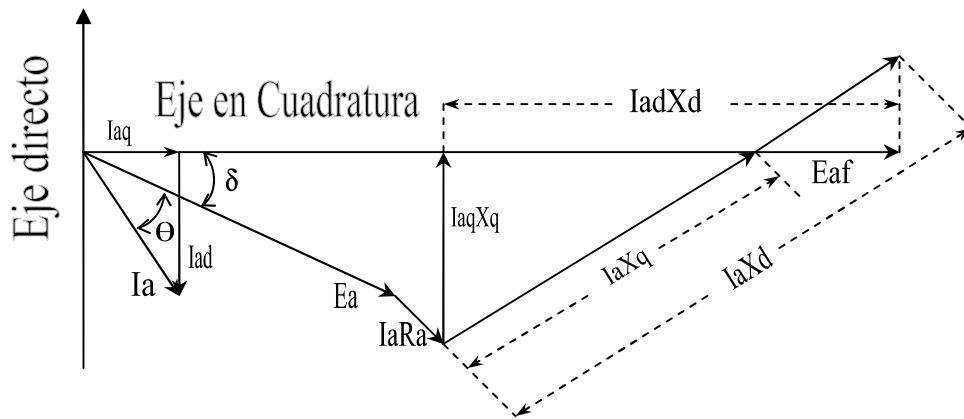


Figura 2.2 Diagrama de fasores de un alternador en estado estacionario, despreciando la saturación.

2.3 VARIABLES ELÉCTRICAS A MEDIR EN UNA MÁQUINA SÍNCRONA

Las principales variables a medir en una máquina síncrona en estado estacionario y dinámico son, Voltaje, Corriente, Factor de Potencia (FP), Ángulo de Desfasamiento, Ángulo de Carga δ , Frecuencia, Velocidad Angular, Potencia Activa (W), Reactiva (Q) y Aparente (S).

2.3.1 VOLTAJE, CORRIENTE Y FRECUENCIA.

El voltaje inducido en un generador síncrono es función del campo magnético del rotor, dependiendo los voltajes máximos y mínimos de la magnitud del campo magnético, y la frecuencia de la velocidad de rotación del rotor. Las corrientes y voltajes de estos generadores siguen una onda de tipo senoidal en sus terminales, generada por un vector rotativo, [4, 6, 20, 38, 39 y 40] fig 2.3 a. En un generador trifásico se tienen tres devanados espaciados 120 grados, induciéndose tres señales de tensión de tipo senoidal desfasadas 120 grados [4 y 6] fig 2.3 b.

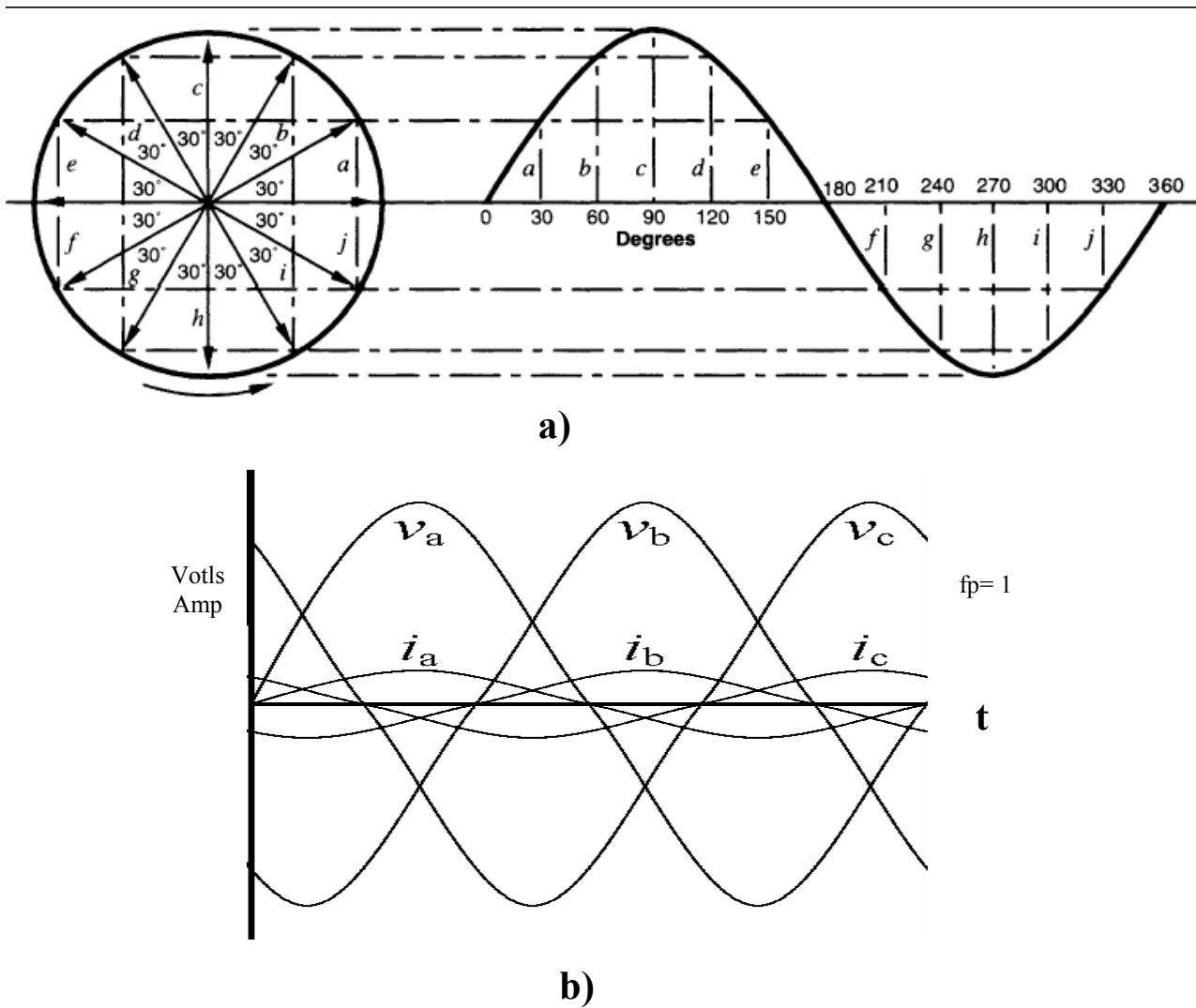


Figura 2.3 a) generación de la onda senoidal, b) onda trifásica de tensiones y corrientes.

En México la corriente alterna tiene una *frecuencia* nominal de 60 hz o *periodo* de 16.7 ms.

El valor Eficaz o RMS del voltaje y corriente se usa para describir el requerimiento de un sistema de corriente alterna y esta dado por la ecuación 2.2 [4, 6, 20, 38, 39 y 40]:

$$V_{RMS} = \sqrt{\frac{1}{T} \int_0^{T} (f(t))^2 dt} \quad 2.2$$

2.3.2 ÁNGULO DE FASE Y FACTOR DE POTENCIA

El Ángulo de fase θ es la diferencia en fase que existe entre el voltaje y la corriente. Tomando como referencia la onda de voltaje, en un circuito inductivo la corriente esta atrasada al voltaje, y en un circuito capacitivo la corriente esta adelantada al voltaje [4, 6, 7, 20, 38, 39 y 40]. También se define como la razón de la potencia activa a la potencia aparente [4, 6, 7, 20]. El factor de potencia en ondas senoidales es igual al coseno del ángulo de la fase, F. P. = $\cos \theta$

2.3.3 POTENCIA APARENTE (S), ACTIVA (P) Y REACTIVA (Q)

La *potencia eléctrica* es la rapidez con respecto al tiempo del flujo de energía eléctrica. [38, 39 y 40]

Cuando el voltaje y la corriente son funciones senoidales del tiempo, el producto del valor RMS del voltaje y el valor RMS de la corriente se llama *Potencia Aparente* (S) [4, 6, 7, 20, 38, 39 y 40] ecuación 2.3; resulta de considerar la tensión aplicada al consumo y la corriente que éste demanda, esta potencia es lo que limita la utilización de transformadores, líneas de alimentación y demás elementos componentes de los circuitos eléctricos [4, 6, 7, 20].

$$S = V_{rms} \times I_{rms} \quad [VA] \quad 2.3$$

En ondas senoidales el producto del valor RMS del voltaje y el valor RMS de la componente en fase de la corriente es la *Potencia Activa* (P) [4, 6, 7, 20, 38, 39 y 40] ecuación 2.4; es la que efectivamente se aprovecha como potencia útil en el eje de un motor, la que se transforma en calor en la resistencia de un calefactor, etc [4, 6, 7, 20]

$$P = V_{rms} \times I_{rms} \times \cos \theta \quad [Watts] \quad 2.4$$

En las ondas senoidales el producto del valor RMS del voltaje y el valor RMS de la componente de cuadratura de la corriente se llama **Potencia Reactiva** (Q) [4, 6, 7, 38, 39 y 40] ecuación 2.5; es la que los campos magnéticos de los motores, de los reactores ó balastos de iluminación etc. intercambian con la red sin significar un consumo de potencia activa en forma directa [6, 7, 20].

$$Q = V_{rms} \times I_{rms} \times \text{Sen}\theta \quad [\text{VAR}] \quad 2.5$$

2.3.4 ÁNGULO DE CARGA

El ángulo de carga (δ) o ángulo de la máquina, representa la diferencia de fase entre la fuerza magnetomotriz producida por el flujo del campo y la fuerza magnetomotriz de armadura [1, 2, 3 y 4]. El estado o el punto de operación del generador síncrono queda definido al conocer el valor del ángulo de carga [31 y 33]. En la figura 2.4 se observa que a medida que aumenta la potencia entregada por la máquina al sistema eléctrico, se incrementa el valor del ángulo de carga [1 y 2].

En la curva característica de la potencia eléctrica en función del ángulo de carga tiene un valor de potencia máxima (P_{\max}) que puede entregar la máquina. Si el sistema mecánico entrega una potencia mayor, no es posible realizar la conversión de toda la potencia mecánica en eléctrica, y el exceso o diferencia acelerará el rotor pudiendo entrar a un estado de inestabilidad [1, 2 y 4].

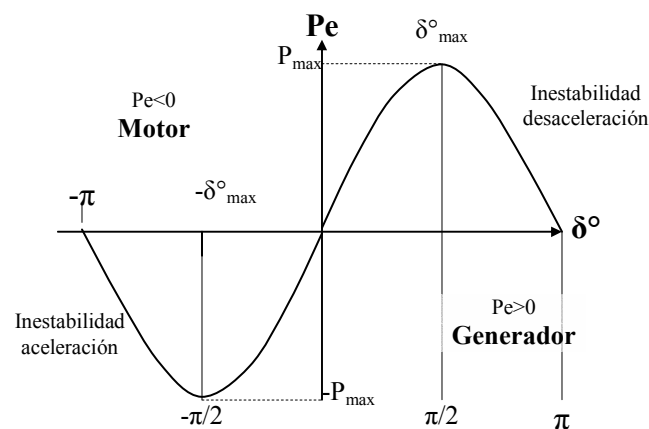


Figura 2.4. Variación de la potencia eléctrica con el ángulo de carga y punto de máxima potencia en una máquina síncrona de polos lisos.

Cuando un conjunto motor generador entra en un estado de inestabilidad, tiene que desconectarse de la red, en caso contrario se producen fuertes oscilaciones que pueden alcanzar a dañar al sistema [1, 2 y 4].

El Ángulo de carga queda definido en fasores de la siguiente forma: Si X_q es casi igual a X_d , como es el caso de una máquina de polos lisos, el diagrama fig. 2.2 puede simplificarse al de la figura 2.5. Se observará que en lo correspondiente a determinar la magnitud de E_{af} la simplificación de considerar el eje directo y el de cuadratura tiene un efecto muy pequeño [1, 4].

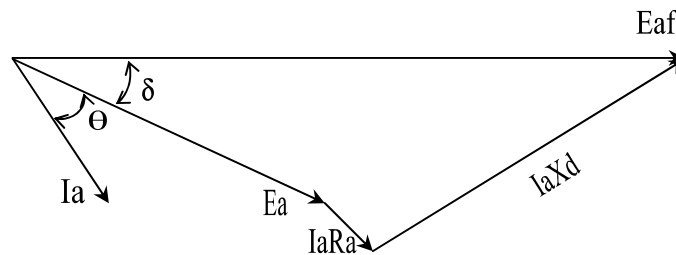


Figura 2.5 Diagrama de fasores de un alternador de rotor redondo, despreciando la saturación.

La potencia eléctrica en Watts (P). Del diagrama de fasores (Fig. 2.5) se puede demostrar que la potencia que entrega el alternador, despreciando la saturación, las pérdidas y en la cual X_q es igual a X_d , es:

$$P = \frac{E_{af} E_a}{X_d} \text{Sen } \delta \quad 2.6$$

La potencia máxima (P_{MAX}) es, entonces:

$$P_{MAX} = \frac{E_{af} E_a}{X_d} \quad 2.7$$

Cuando δ es igual a 90° .

Este es el *límite de estabilidad* bajo condiciones de estado estable [1, 2 y 4].

La potencia máxima expresada por la ecuación 2.7 determina el límite de estabilidad en estado estacionario del generador. Normalmente, los generadores no se acercan a este limite, siendo los ángulos típicos de carga entre 15 y 40° a plena carga [1 y 2]. Cualquier intento de transmitir una potencia a un ángulo δ mayor de 90°, hace que disminuya la potencia activa (P), provocando inestabilidad y pérdida del sincronismo. El lugar geométrico de este límite para el caso de polos lisos se representa por una recta paralela al eje q [1, 2, 3 y 4].

No es aconsejable operar el generador, justo en este límite teórico, debido a las perturbaciones del sistema que puedan ocurrir, en tal sentido se recomienda definir un límite práctico de seguridad como límite de estabilidad permanente. Este se obtiene trasladando la curva para una menor potencia en 10% a 20% de la capacidad nominal de la carga ver figura 2.6 [1, 2 y 4].

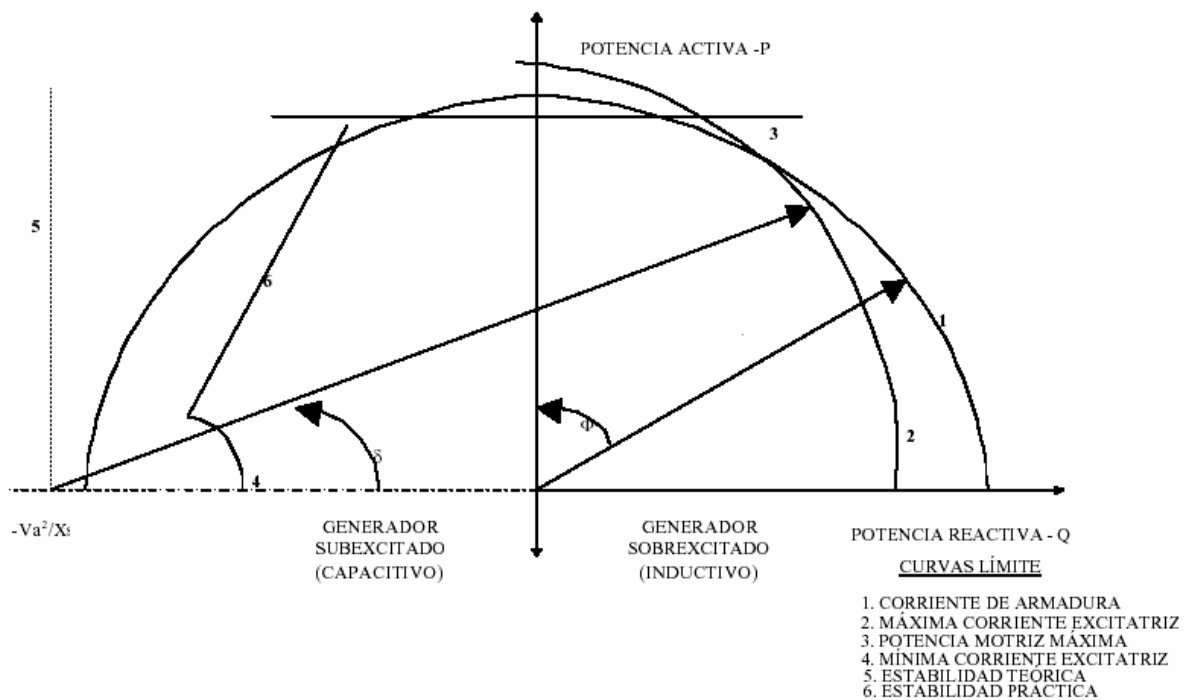


Figura 2.6 Carta de operación para un generador síncrono de polos lisos.

2.4 ALGORITMOS COMPUTACIONALES DE MEDICIÓN PARA LA MÁQUINA SÍNCRONA.

Los algoritmos de medición para la máquina síncrona del presente trabajo son desarrollados para ser implementados digitalmente, en una computadora. Las ondas senoidales de voltaje y corriente de forma analógica, así como los valores de posicionamiento del rotor, son acondicionadas con transformadores de corriente (TCs), transformadores de potencial (TPs), divisores de voltaje y de corriente, para ser muestreadas con una tarjeta de adquisición de datos. En una PC estos arreglos de datos son ordenados, filtrados y ajustados, para ser procesados como arreglos de números mediante algoritmos de procesamiento de señales digitales [25, 26, 29, 32, 33, 35 y 37].

2.4.1 VOLTAJE Y CORRIENTE RMS

El valor eficaz de una onda senoidal en forma discreta esta dado por la ecuación 2.8 [20 y 21].

Donde:

n = número de datos

x_i = valor del dato número i

$$\Psi_x = \sqrt{\frac{1}{n} \sum_{i=0}^{n-1} x_i^2} \quad 2.8$$

En la corriente alterna el valor de la potencia eléctrica dada por el voltaje y corriente RMS es idéntica a la potencia que sería entregada por una fuente de corriente directa (CD) constante, para realizar el mismo trabajo en un resistor [4 y 6].

Para poder determinar el voltaje y corriente RMS es necesario conocer los valores instantáneos de un ciclo de la onda senoidal, figura 2.7, empleando la ecuación 2.8 para este arreglo de valores instantáneos.

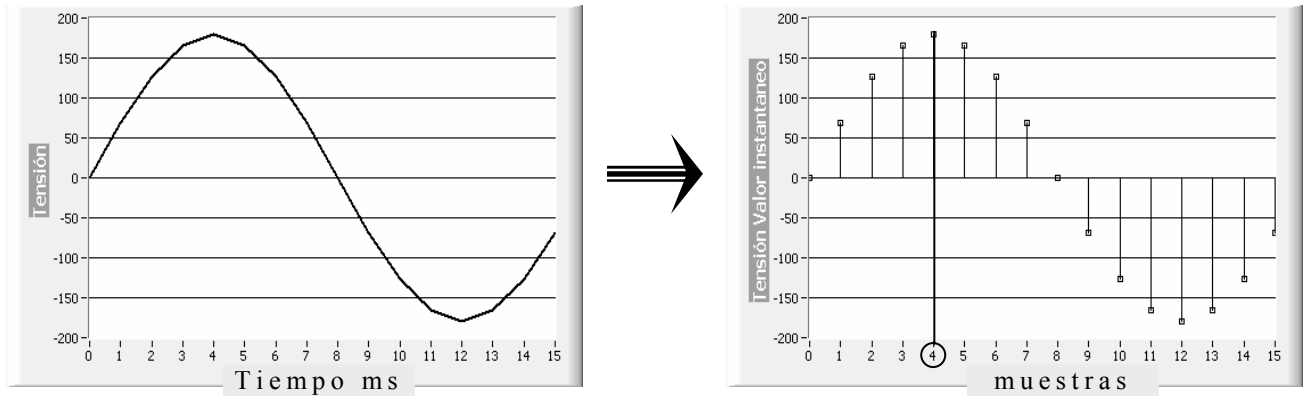


Figura 2.7. Discretización de una onda senoidal.

En esta onda senoidal discreta se tiene un valor pico máximo (muestra número 4) de 179.61 volts, al aplicar la formula 2.8 para este arreglo senoidal de 16 valores tenemos un valor eficaz o RMS de 127 Volts [4, 6 y 21].

2.4.2 POTENCIA APARENTE, POTENCIA ACTIVA Y POTENCIA REACTIVA, ÁNGULO DE FASE Y FACTOR DE POTENCIA

Para la medición de la potencia (P) se tienen que discretizar las señales de voltaje y corriente, obteniéndose dos arreglos correspondientes a voltaje y corriente (V, I) y se calcula con el espectro de correlación cruzada (Cross Power Spectrum) $S_{xy}(f) = V \times I^*$ [17 y 21], se determinan los variables eléctricos de la potencia activa, potencia reactiva, potencia aparente, ángulo de fase y factor de potencia [38, 39 y 40].

El resultado de $S_{xy}(f)$ es un arreglo de números complejos que es transformado a coordenadas polares como se señala en la ecuación 2.9.

$$S_{xy}(f) = (V \times I^*) \angle \theta \quad 2.9$$

De la formula 2.9 se obtienen las siguientes variables [4,5, 6, 7, 38, 39 y 40]:

$$\begin{aligned}
S_{xy}(f) &= S \angle \theta \\
Q &= S \times \text{Sen } \theta \\
P &= S \times \text{Cos } \theta \\
FP &= \text{Cos } \theta
\end{aligned}
\tag{2.10}$$

2.4.2.1 ESPECTRO DE CORRELACIÓN CRUZADA

El espectro de correlación cruzada “Cross power spectrum” $S_{xy}(f)$ de dos arreglos de números $X(t)$ y $Y(t)$ esta definido como [17, 21, 27, 28 y 29]:

$$S_{xy}(f) = X^*(f) Y(f) \tag{2.11}$$

Donde $X^*(f)$ es el complejo conjugado de $X(f)$ que es la respuesta de la transformada de Fourier de $X(t)$

$$X(f) = F\{X(t)\}, \quad Y(f) = F\{Y(t)\} \tag{2.12}$$

Para resolver esta serie de Fourier se utilizara el algoritmo de la transformada rápida de Fourier (FFT), procesando el espectro de correlación cruzada, por lo tanto:

$$S_{xy} = \frac{1}{n^2} F^*\{X\} F\{Y\} \tag{2.13}$$

Donde S_{xy} representa la secuencia compleja S_{xy} , y n es el número de muestras que se pueden acomodar en pares en la secuencias de entrada X y Y . De S_{xy} se obtienen dos arreglos, la parte real y el otro la parte imaginaria, proporcionados por separado.

El primer valor de cada arreglo de los resultados de la transformación, contienen la media de todas las muestras de entrada [17, 21, 27, 28 y 29].

2.4.2.2 SERIE DE FOURIER

La Transformada de Fourier se encarga de transformar una señal del dominio del tiempo, al dominio de la frecuencia, de donde se puede realizar su transformada inversa y volver al dominio del tiempo.

En la tabla N° 2.1 se observar la forma en que son clasificadas las transformadas y las series de Fourier, de acuerdo con su periodicidad y su propiedad en el tiempo.

Tabla 2.1 Representaciones de Fourier para cuatro clases de señales

Propiedad de tiempo	Periódica	No periódica
Continua	Serie de Fourier (<i>FS</i>)	Transformada de Fourier (<i>FT</i>)
Discreta	Serie de Fourier en tiempo discreto (<i>DTFS</i>)	Transformada de Fourier en tiempo discreto (<i>DTFT</i>)

2.4.2.2.1 DESARROLLO DE LA SERIE DE FOURIER PARA SEÑALES DISCRETAS PERIÓDICAS

La DTFS es la única representación de Fourier que puede evaluarse y manipularse numéricamente (con la computadora) [17, 27, 28 y 29]. Esto se debe a que tanto la secuencia en el tiempo como la representación en frecuencia están caracterizadas por un conjunto finito de N números. La frecuencia de muestreo debe ser al mínimo del doble de la frecuencia máxima que se desee observar.

La serie de Fourier discreta es una modificación de la serie de Fourier, pero sustituyendo las integrales por sumatorias de las muestras, y el periodo ahora en vez de ser T (número real) será N , siendo N un número entero, de forma que se define la serie de Fourier discreta como:

$$x[n] = \sum_{k=\langle N \rangle} a_k e^{jk\Omega n} \quad \text{Siendo ahora } \Omega = \frac{2\pi}{N} \quad 2.13$$

Se cumplirá ahora que $X[n]=X[n+N]$ puesto que N es el periodo fundamental. Para obtener los coeficientes del desarrollo en serie de Fourier se hace:

$$X_k = \frac{1}{N} \sum_{n=\langle N \rangle} x[n] e^{-jk\Omega n} \quad 2.14$$

Se dice que X_n y X_k son un par DTFS [17, 27, 28 y 29] y se denota esta relación como

$$x[n] \xleftrightarrow{\text{DTFS}} X[k] \quad 2.15$$

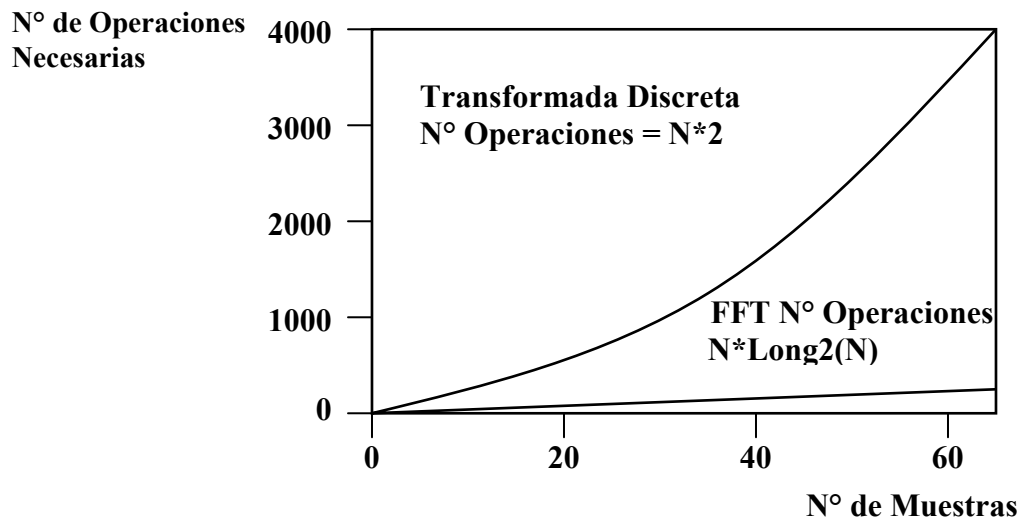
2.4.2.2.2 EL ALGORITMO FFT (FAST FOURIER TRANSFORM)

La transformada rápida de Fourier es un algoritmo rápido para la evaluación numérica de integrales de Fourier desarrollado en los laboratorios de IBM, y su importancia radica en la rapidez de cálculo conseguida, importante en diversas aplicaciones: ecualización y filtrado en equipos de audio/vídeo, monitoreo en tiempo real, comunicaciones, etc.

Se hace uso del mismo en el programa para obtener rápidamente el espectro de la señal a partir de la señal temporal de entrada, aunque se podría haber hecho a partir de la integral discreta de Fourier, siendo en este caso necesario mucho más tiempo de cálculo.

La diferencia de velocidad de cálculo entre la transformada discreta y la FFT aumenta según aumenta el número de muestras a analizar, según se puede apreciar en la gráfica 2.1, ya que

mientras una aumenta el número de operaciones necesarias para la resolución de forma exponencial, la otra lo hace de forma prácticamente lineal [17, 27, 28 y 29].



Gráfica2.1 La diferencia de velocidad de cálculo entre la transformada discreta de Fourier y la FFT

En el apéndice A se muestra el desarrollo del algoritmo de la transformada rápida de Fourier (FFT), utilizado en este trabajo para las aplicaciones de medición de variables eléctricas de un generador síncrono.

2.4.3 FRECUENCIA ELÉCTRICA

Para la medición de frecuencia en las terminales del generador síncrono se utilizara el método de interpolación lineal para determinar el periodo exacto de la onda. Al discretizar la onda analógica senoidal existe un tiempo de muestreo que permanece constante, si se cuenta el número de muestras y se multiplican por el periodo de muestreo, se tendrá la medición del periodo de forma aproximada. Sin embargo existe un error debido a que no se esta muestreando la señal con una frecuencia múltiplo exacto de la señal que se quiere medir.

Es necesario medir las fracciones del tiempo de muestreo antes y después de cada ciclo, esto se logra tomando una muestra antes del primer cambio de signo (- a +) y una muestra después del segundo cambio de signo (- a +) figura 2.8, aplicando una interpolación lineal y calculando las fracciones de periodo de muestreo ecuación 2.16, para obtener un periodo exacto y como consecuencia la frecuencia. Por ejemplo si la frecuencia de muestreo es de 960 Hz y la señal que se quiere medir es de 61 Hz, para esta señal se tienen 15.73 muestras por ciclo.

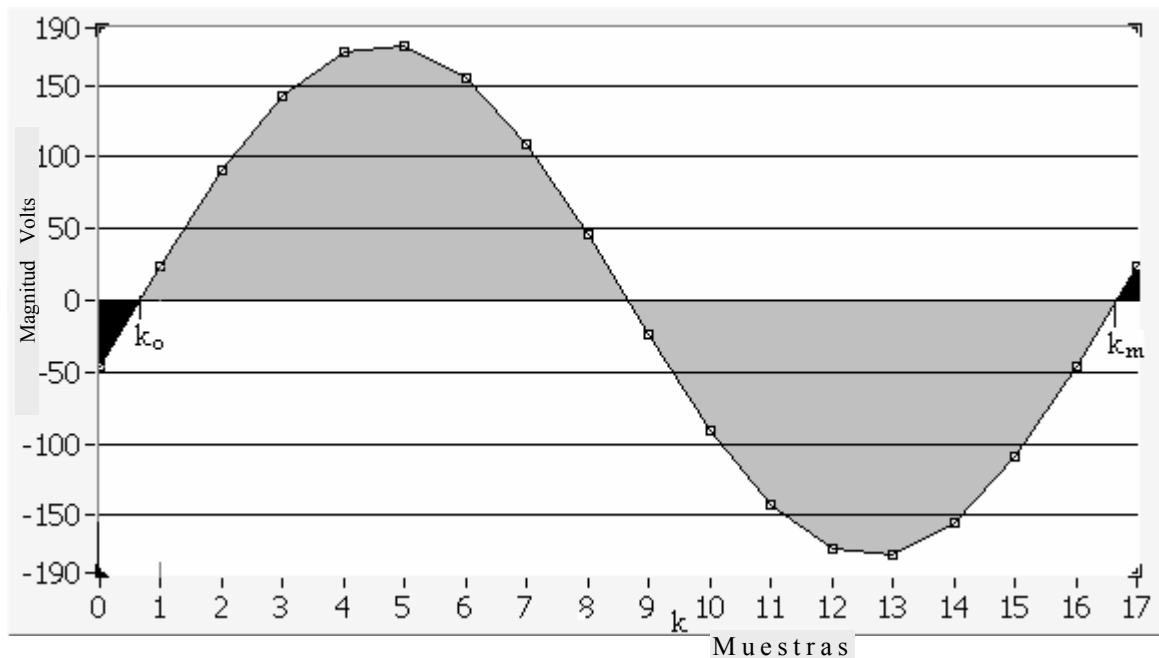


Figura 2.8 Interpolación lineal para una onda senoidal en primer y tercer cruce por cero.

$$Frecuencia = \frac{1}{(k_m - k_o) \times dt} \quad 2.16$$

Donde k_o y k_m corresponden a un número de muestra fraccionaria, calculado por interpolación lineal, cuando la señal pasa por cero.

En este trabajo se realizaron a 60 Hz muestreos de 360 muestras por ciclo, por lo tanto el error es de 1%

2.4.3.1 INTERPOLACIÓN LINEAL

La interpolación lineal es una aproximación válida para obtener un punto intermedio desconocido entre dos puntos conocidos. [27, 28 y 29].

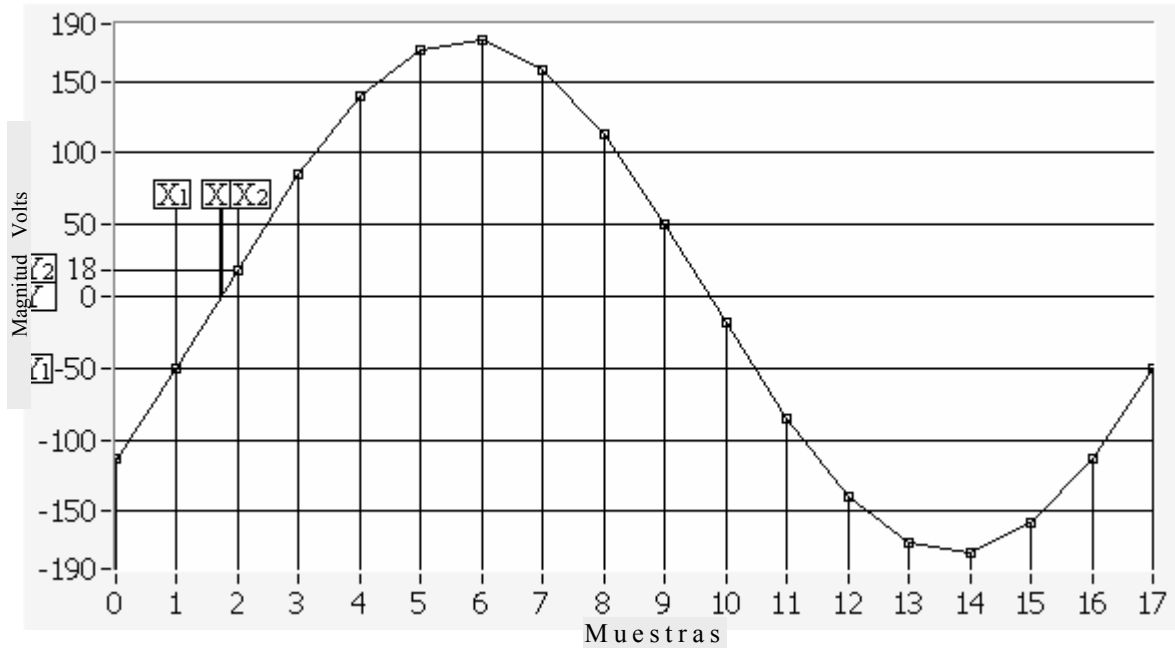


Figura 2.9 Interpolación lineal para Y=0.

Si se requiere estimar el valor asociado al punto Y si Y=0 fig. 2.9, utilizando el método de interpolación lineal se supondrá que la función se comporta como una recta en el intervalo [X1,X2], que contiene al punto requerido. La expresión matemática de dicha recta, que permitirá calcular el valor de X si Y = 0, como se muestra con los puntos de la figura 2.9, dando la ecuación 2.17:

$$X = (X_1 - Y_1) \frac{X_2 - X_1}{Y_2 - Y_1} \tag{2.17}$$

$$X = (1 - -50) \frac{2 - 1}{(18 - (-50))} = 1.73$$

2.4.4 ÁNGULO DE CARGA

La potencia producida por un generador síncrono depende del ángulo de carga δ definido entre la tensión en terminales del generador y la FEM inducida, Fig 2.10 véase el diagrama fasorial (Fig. 2.5) en el cual no se ha considerado la resistencia de armadura. En los análisis simplificados de estabilidad del generador síncrono, se considera que el convertidor se encuentra acoplado a una barra infinita. Esto significa que la barra mantiene constante la tensión y la frecuencia independientemente de la potencia que se inyecta o se extrae de la misma.

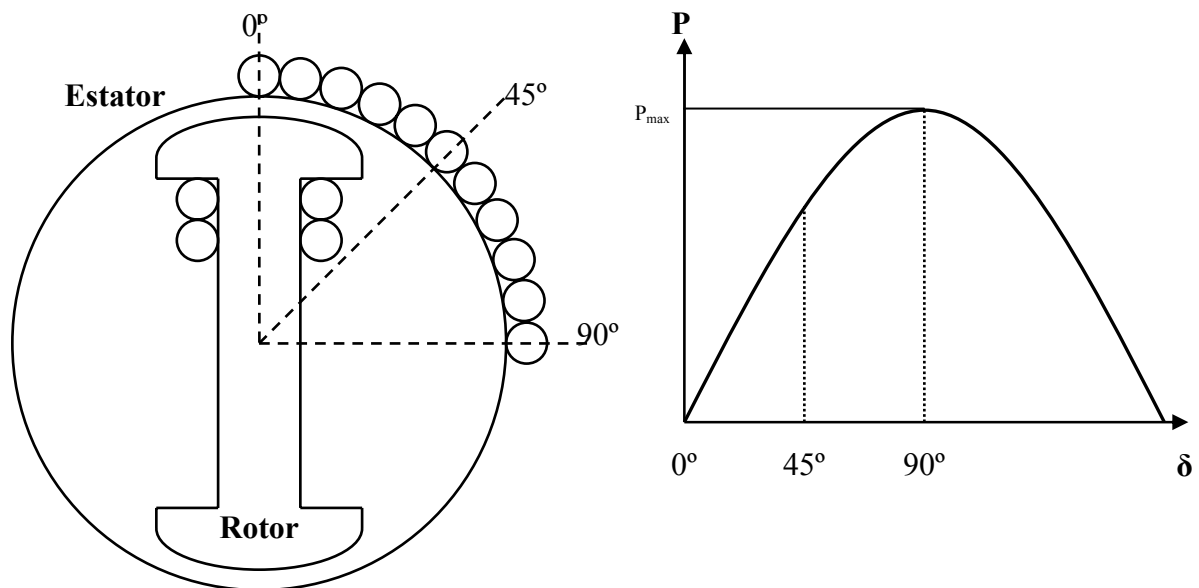


Figura 2.10 Potencia Activa vs. Ángulo de carga.

La diferencia de fase entre la fuerza magnetomotriz producida por el flujo del campo y la tensión de armadura δ , puede medirse gracias a que la fase de la fuerza magnetomotriz queda determinada por la posición del rotor y la fase de la tensión en la armadura.

La manera más simple de medir el ángulo de carga es utilizar una referencia en el rotor y detectar el cambio de ángulo entre esta referencia y el cruce por cero de la señal de tensión [12, 19, 32, 34 y 35], esta técnica tiene la desventaja de que puede ser afectada por el ruido, que provoca falsos cruces por cero, y solo detecta desfases de 0 a 90 grados de atraso

En este caso por medio de un Foto-Sensor se detecta la posición de referencia del rotor, el cambio de magnitud de 0 a 1 de esta señal digital sirve de referencia para delimitar los datos muestreados, que van a ser utilizados para calcular la FFT y a partir de estos datos calcular la magnitud y ángulo del voltaje terminal, siendo este último el ángulo de carga δ .

Para las pruebas de laboratorio se utilizó un generador síncrono de 2 polos, coincidiendo un ciclo de la señal por cada revolución. En la figura 2.11, se muestran dos casos, donde se ve la señal de referencia en la parte superior, contra una señal senoidal en cada gráfica. Los valores son por unidad P.U, el ciclo del rotor que es la referencia, marca el inicio y el término de las dos ondas, en la primera gráfica se muestra una posición de fase de la onda de tensión (puede ser cualquier desfase) sin carga en el generador síncrono que se marcará como referencia de la medición del ángulo de carga “offset”, en la segunda gráfica se muestra el mismo periodo marcado por el ciclo de rotor, con la onda de tensión desplazada algunos grados debido a un aumento de carga en el generador síncrono.

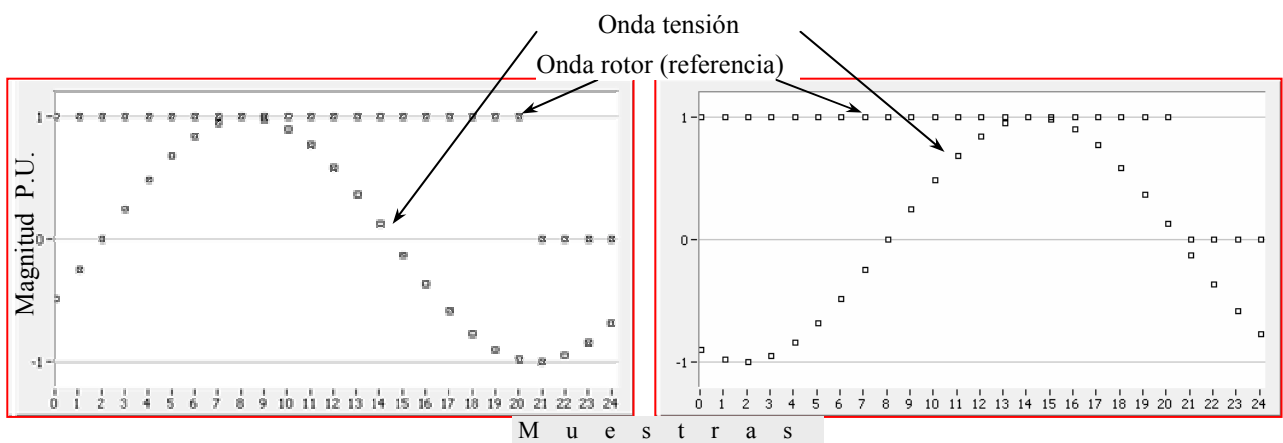


Figura 2.11 Medición del ángulo de carga

2.4.5 VELOCIDAD ANGULAR

En el presente trabajo se calcula la velocidad angular cuando esta acoplada al bus infinito (SEP) y la frecuencia en las terminales del generador síncrono es la misma que en el bus infinito, en este caso la máquina empleada para el desarrollo de este trabajo es de dos polos, 3600 RPM, 60 Hz.

A partir de la medición del ángulo de carga $\Delta\delta$, se determina la velocidad angular del rotor y sus oscilaciones en estado dinámico. La ecuación diferencial 2.18 corresponde al balance de par en el eje de la máquina [12, 13, 14 y 15].

Donde:

$d\delta$ = Diferencia del ángulo de carga

w_m = Velocidad angular del rotor

w_e = Velocidad angular de tensión en terminal

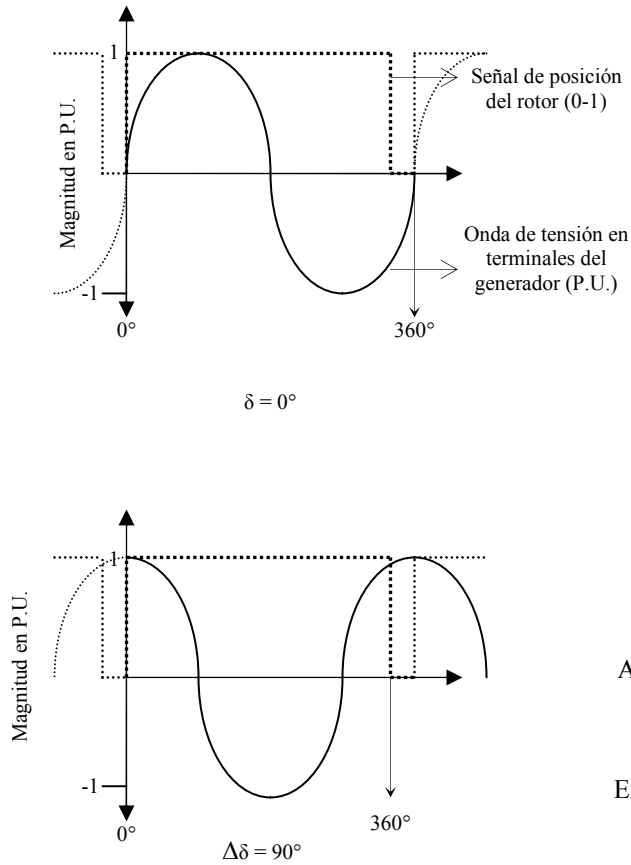
$$\frac{d\delta}{dt} = w_m - w_e \quad 2.18$$

De la ecuación 2.18 se tiene la ecuación 2.19

$$w_e = w_m - \frac{\Delta\delta}{\Delta t} \quad 2.19$$

El generador síncrono empleado por ser de dos polos tiene una relación de velocidad en el rotor de 3600 RPM y la frecuencia de la tensión de terminales de 60 Hz, por lo tanto 60 ciclos por segundo, son 3600 ciclos por minuto o 3600 RPM.

Por ejemplo en la figura 2.12 se muestra la relación de unidades para obtener w_m .



Si:
 $\Delta\delta = 90^\circ$

Ahora:
 $360^\circ \rightarrow 3600 \text{ RPM}$
 $\Delta 90^\circ \rightarrow \Delta 900 \text{ RPM}$

Entonces:
 $w_m = w_e - (\Delta_{rpm}) / 1_{\text{ciclo}}$
 $w_m = 3600 \text{ RPM} - 900 \text{ RPM} = 2700 \text{ RPM}$

Figura 2.12 Medición de la velocidad angular del rotor w_m

Como se observa $w_m = 2700 \text{ RPM}$ es la velocidad angular instantánea cuando hay un cambio de 90° en el ángulo de carga en un tiempo Δt de 1 ciclo (16.6 ms)

Las variaciones del ángulo de carga en este trabajo son menores al mostrado en el ejemplo de la figura 2.12 (90°) y el intervalo de tiempo de 100 ms equivalente a 6 ciclos (60 Hz).

Por lo tanto queda expresada la ecuación 2.20 para este trabajo de la siguiente forma:

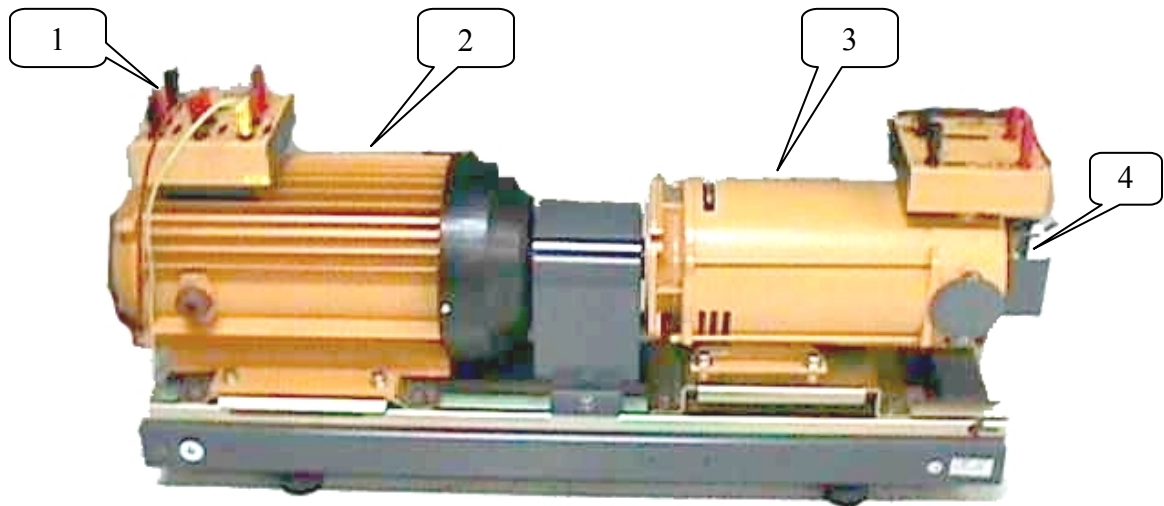
$$w_m = 3600 \text{ RPM} - \frac{(\Delta\delta \times 10)}{6 \text{ ciclos}} \quad \mathbf{2.20}$$

CAPITULO III

IMPLEMENTACIÓN DE LOS ALGORITMOS DE MEDICIÓN CON LabVIEW EN ARQUITECTURA ABIERTA

3.1 INTRODUCCIÓN.

En este capítulo se verá la forma en que se realizaron los programas para los algoritmos de medición vistos en el capítulo II. Los programas se probaron en un generador síncrono Figura 3.1, el cual está acoplado a un motor de corriente directa CD con un foto sensor en el rotor del bloque Motor-Generador [32, 33, 34 y 35].



Donde:

Figura 3.1 Bloque Generador-Moto

1. Terminales trifásicas
2. Generador Síncrono
3. Motor de CD
4. Foto-sensor

El Bloque Motor-Generador en el que se implementaron los algoritmos de medición, se encuentra instalado en el Laboratorio de Sistemas Digitales Figura 2, en el laboratorio se cuenta con síncronoscopio, cargas R, L, y C, osciloscopios, fuentes de voltaje (CD y AC), arrancadores de máquina de CD, frecuencímetro, interruptores trifásicos, línea bus infinito y computadora persona PC Pentium II, empleados para la implementación.

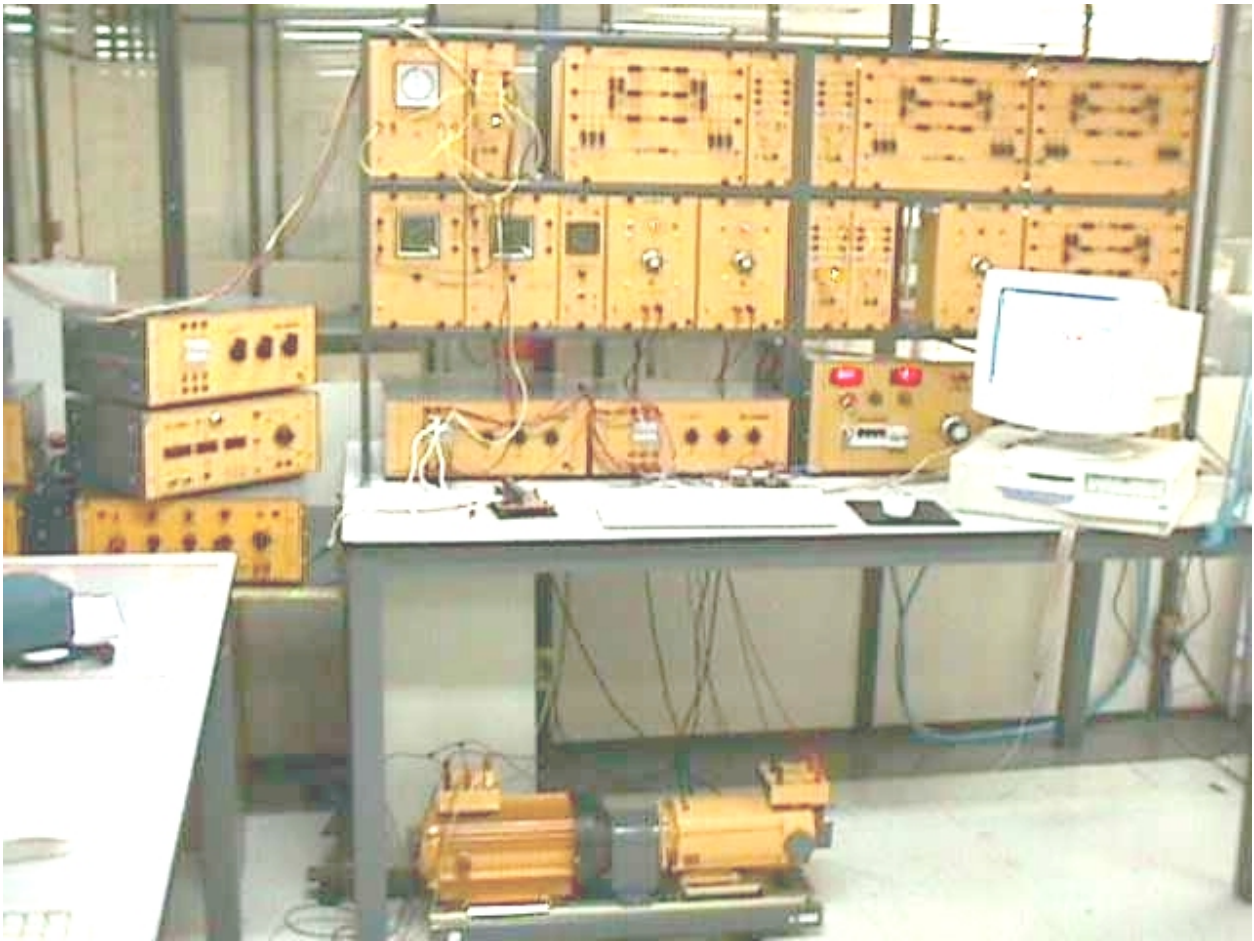


Figura 3.2 Fotografía del Laboratorio de sistemas digitales

En la Figura 3.3 se muestra la conexión del bloque motor generador para las pruebas realizadas en la implementación de los algoritmos de medición.

El generador es impulsado por un motor de CD este motor es alimentado en la armadura a 160 Volts (CD), el flujo del campo del generador y del motor varían de 0 a 160 Volts (CD), dependiendo de la prueba a realizar al generador síncrono.

Las señales de las terminales del generador síncrono son acondicionadas por TCs y TPs antes de conectarse al convertidor Analógico Digital A/D de la tarjeta de adquisición de datos ubicada dentro de la PC con ranura ISA para la tarjeta PCLab 711b. La posición de referencia del rotor es detectada por medio de un foto sensor, las terminales del foto sensor van a la entrada de señales digitales I/D de la misma tarjeta.

Para la medición trifásica se utilizaron las cargas R, L y C, conectándose individualmente y en conjunto. Para la medición del ángulo de carga se conecto el generador mediante un interruptor a un bus infinito.

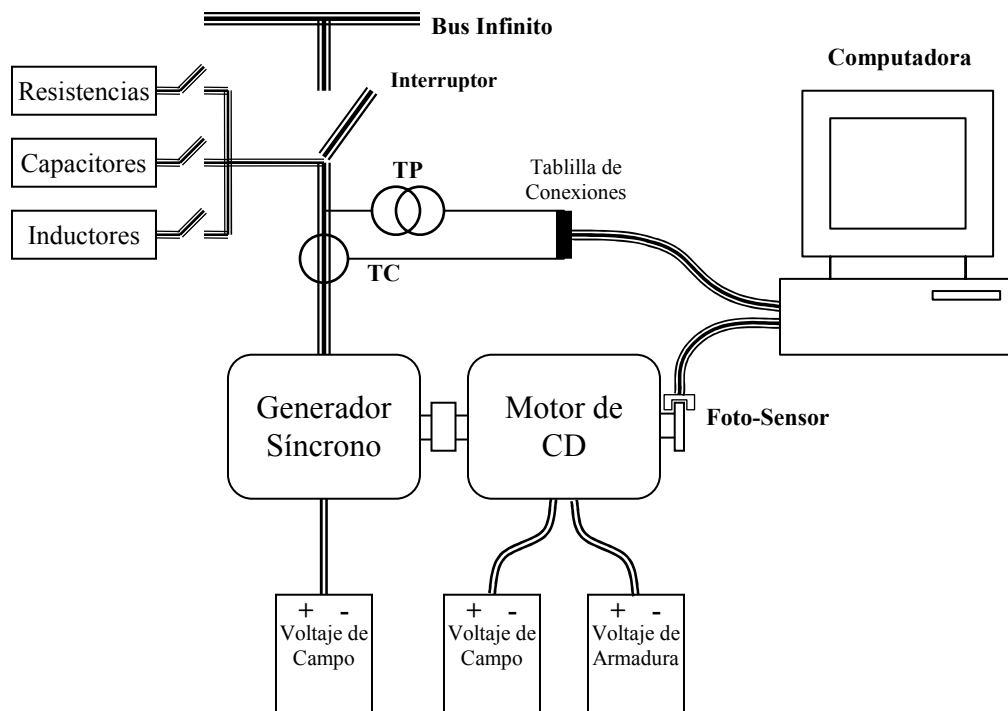


Figura 3.3 Diagrama unifilar de conexión del generador síncrono

3.2 ACONDICIONADORES DE SEÑAL

Los acondicionadores de señal son empleados para la medición de variables en las terminales del generador síncrono y adecuan estas señales a valores admisibles para la tarjeta de adquisición de datos que son de +/- 5 Volts.

Para la medición de *tensión* se emplean tres transformadores de voltaje (TP) Figura. 3.4, con una relación de 127V a 6V, conectados entre línea y neutro, los secundarios se conectan a unos divisores de tensión formados por pares de resistencias que limitan el voltaje a 4.24 Volts de pico a pico cuando el voltaje de entrada es de 127 V_{RMS} Fig. 3.5.

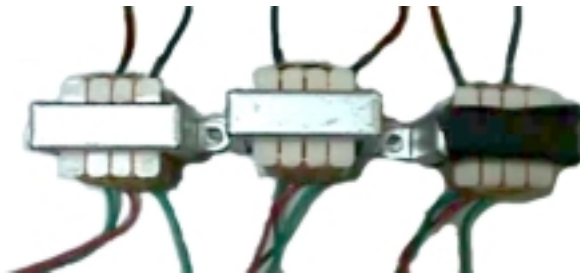


Figura 3.4 Transformadores de Voltaje

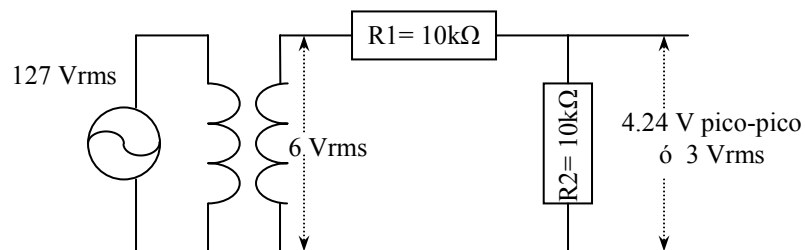


Figura 3.5 Divisor de Tensión

La tabla número 3.1 muestra los voltajes nominales y máximos en el acondicionador de señales para el voltaje.

Tabla 3.1 Voltajes nominal y máximo en el acondicionador de voltaje.

Voltaje	Nominal	Máximo
En el primario del TP	127 V _{RMS}	149.67 V _{RMS}
En el primario del TP	179.6V _{P-P}	211.66V _{P-P}
En el secundario del TP	8.48V _{P-P}	10V _{P-P}
En el divisor de Tensión	4.24V _{P-P}	5V _{P-P}

El voltaje “Nominal” es el voltaje de línea a neutro (L-N) del generador y el voltaje “Máximo” es el voltaje de línea a neutro (L-N) máximo en las terminales del generador.

Para la medición de *corriente* en las terminales del generador síncrono se emplean tres transformadores de corriente (TC) que tienen una relación de 1 Volt en el devanado secundario por cada Amper en el devanado primario Fig 3.6.

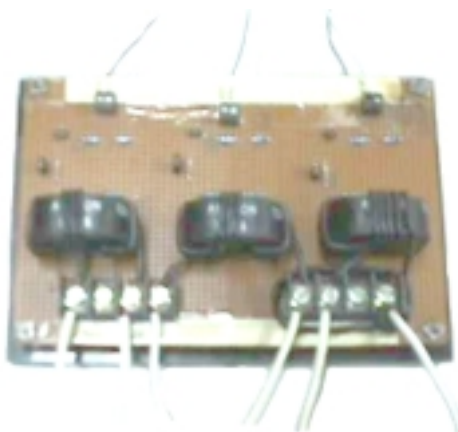


Figura 3.6 Transformadores de corriente

Las señales de salida de los acondicionadores de señal (TPs y TCs) se conectan a una tablilla de conexiones, figura 3.7, con capacidad de adquirir 8 Canales Analógicos, y proteger a la tarjeta de adquisición de datos.



Figura 3.7 Tablilla de Conexiones

Las conexiones de los canales analógicos se muestran en la tabla 3.2

Tabla 3.2 Conexión de las señales de V y I a los canales A/D

Número de Canal	Señal Muestreada
0	Sin Conectar
1	Voltaje 1
2	Corriente 1
3	Voltaje 2
4	Corriente 2
5	Voltaje 3
6	Corriente 3
7	Sin Conectar

Para tener una referencia del rotor por cada revolución, se tiene un disco con una ranura, acoplado mecánicamente al rotor, esta ranura permite el paso de luz a un Foto-Sensor Figura 3.9. Las terminales del Foto-Sensor van conectadas a la Entrada Digital I/D de la tarjeta de adquisición de datos PCL-711 Apéndice B.

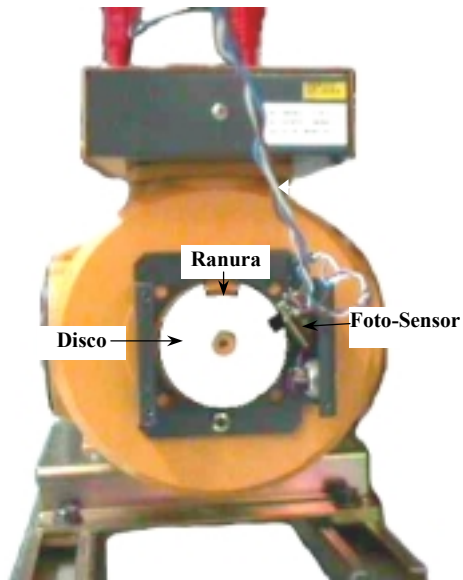


Figura 3.9 Foto-Sensor

3.3 ESTRUCTURA DEL PROGRAMA

Para describir la estructura de los programas, que son instrumentos virtuales (VI) primero se da un panorama general de la estructura del programa principal, por medio de un diagrama de flujo mostrado en el diagrama 3.1

Al comenzar el programa principal se selecciona alguna de las tres opciones de medición; Medición trifásica, Medición del ángulo de carga o Gráfica de Ángulo de carga contra potencia ($\delta-w$), el programa comienza una secuencia de arranque pasando por la inicialización de parámetros para la tarjeta de adquisición de datos PCL711b específica para cada medición, posteriormente inicia la adquisición de datos y las mediciones correspondientes, al terminar este proceso da inicio a la presentación de resultados en el “panel frontal”, este proceso sigue indefinidamente hasta que se presione el botón de paro.

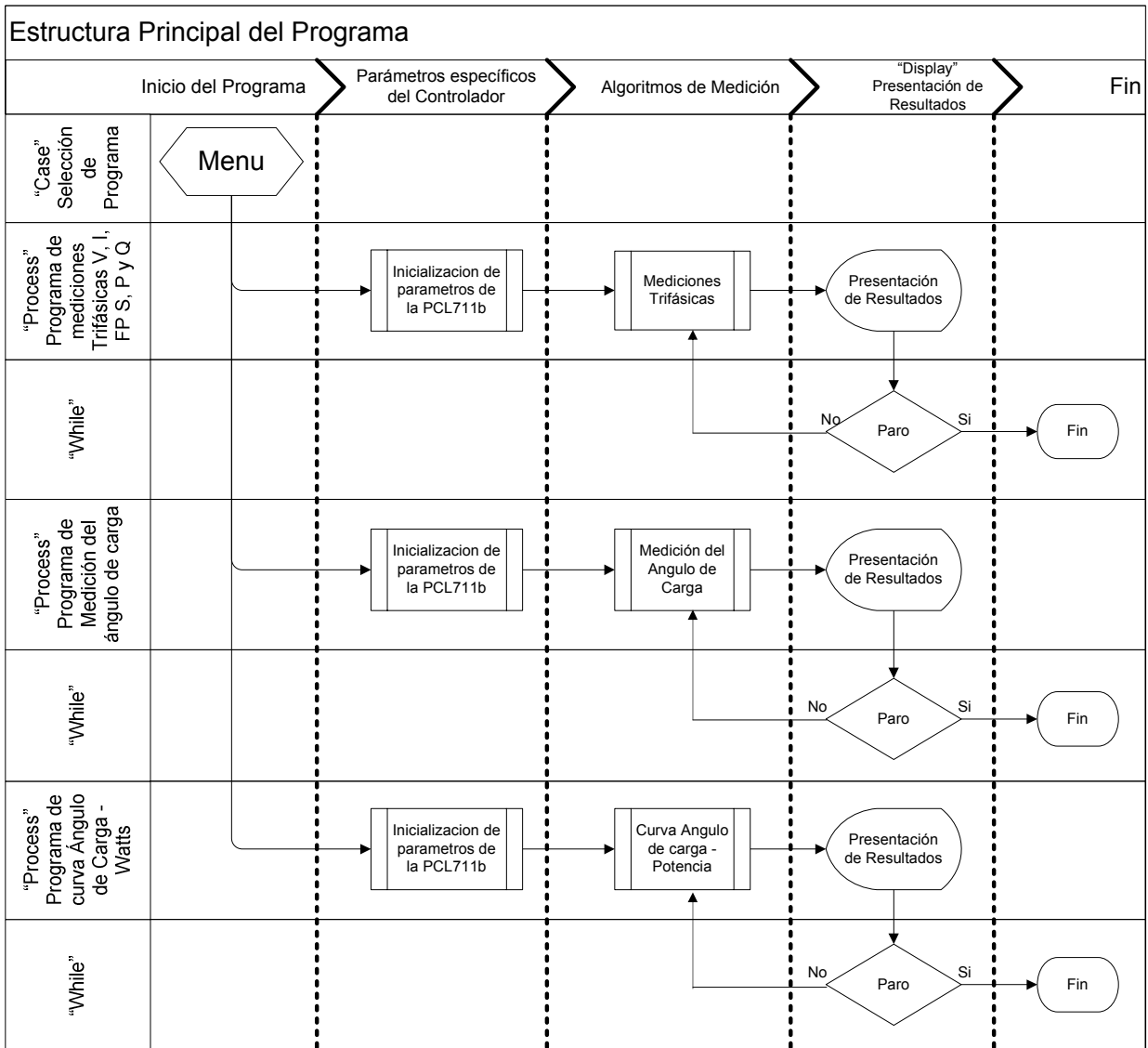


Diagrama 3.1 Programa principal

LabVIEW se compone de dos principales estructuras, el panel frontal y el diagrama de bloques, en el panel frontal viene la presentación final del programa, el funcionamiento y las distintas formas de presentar los resultados, el diagrama de bloques es el código fuente del programa, es una programación gráfica.

Los programas que son instrumentos virtuales (VI) son mostrados como un modulo de tres opciones, la primera opción se trata del programa realizado para la medición trifásica figura 3.10; la segunda opción es sobre la medición del ángulo de carga figura 3.11 y la tercera opción es sobre la curva ángulo de carga contra potencia (δ -W) del generador síncrono figura 3.12

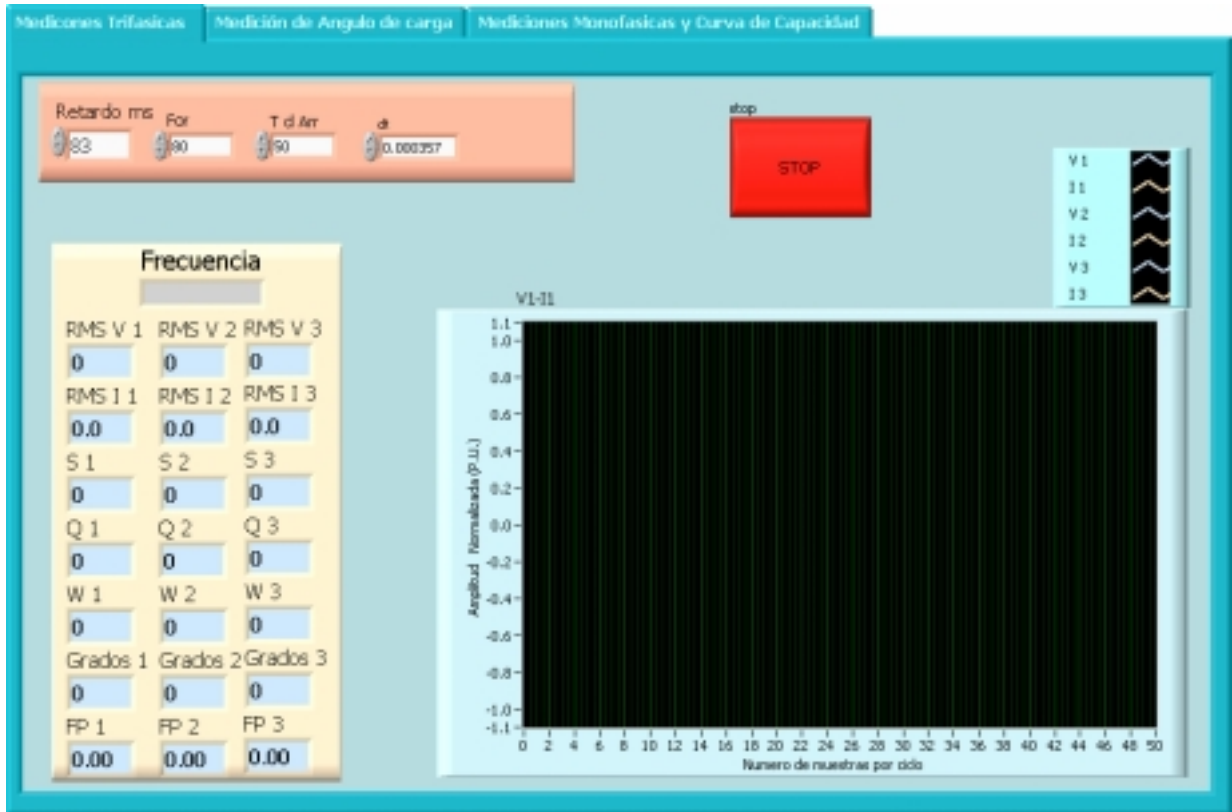


Figura 3.10 Panel Frontal - Menú principal, opción Mediciones trifásicas



Figura 3.11 Panel Frontal - Menú principal, opción Mediciones del ángulo de carga

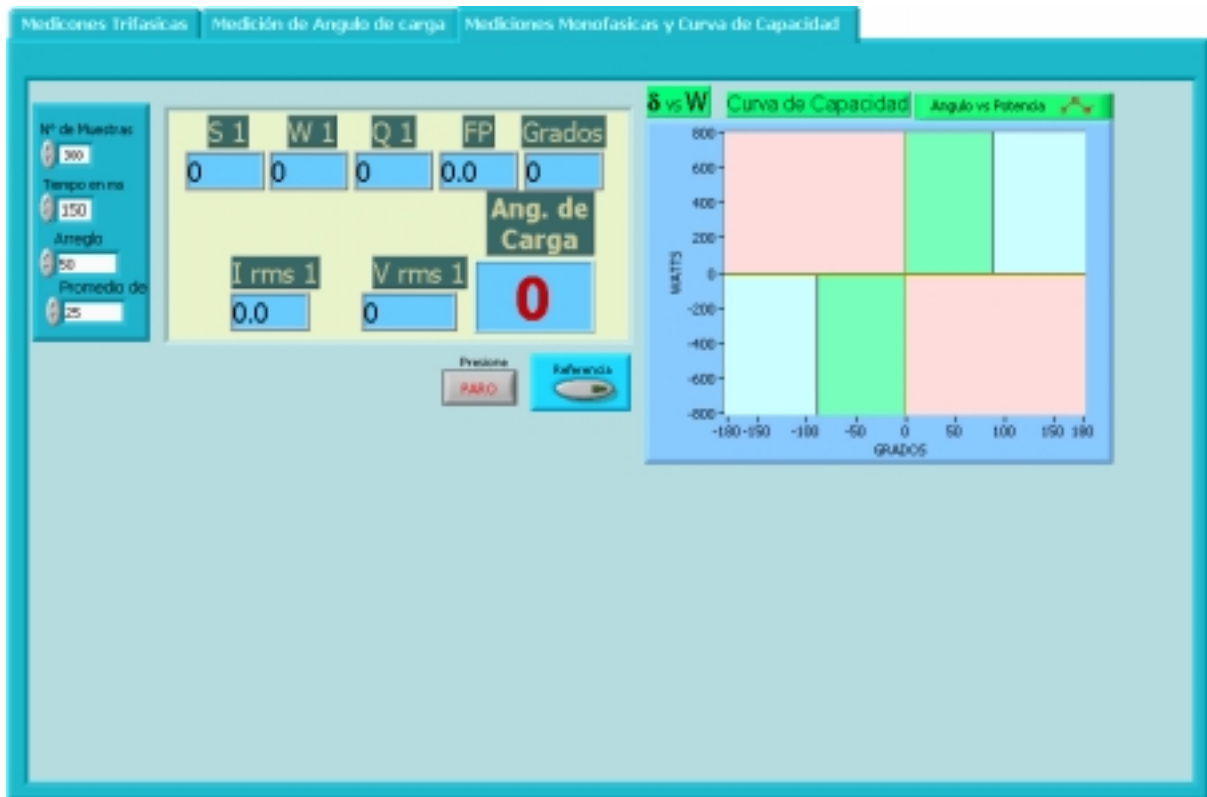


Figura 3.12 Panel Frontal - Menú, opción Curva ángulo de carga contra potencia (δ -W)

En la figura 3.13 se muestra la lógica con la que fueron conectados los Instrumentos Virtuales “VI” representados con cuadros, en la parte superior se muestra el programa principal “menu”, en el segundo nivel están todos los VI creados para las mediciones y el tercer y cuarto nivel se encuentran los VI de LabVIEW utilizados para los VI del segundo nivel.

Los VI están enumerados con círculos para su descripción como se muestra en la tabla 3.3

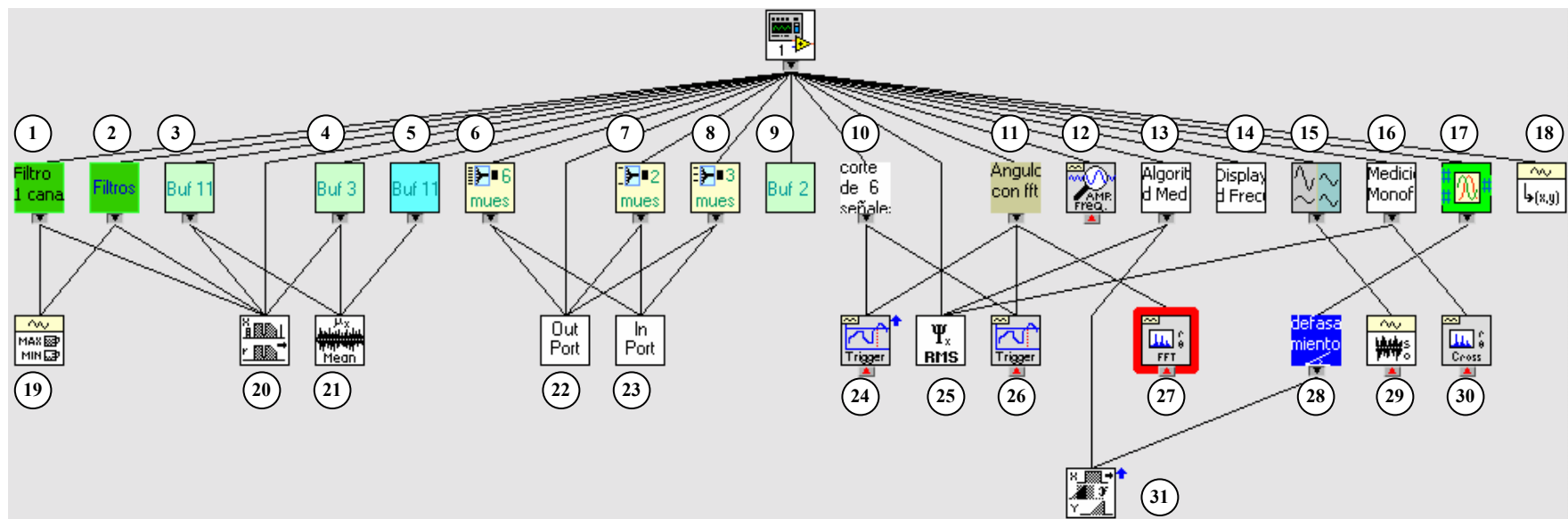


Figura 3.13 Diagrama de flujo de instrumentos virtuales VI utilizados para las mediciones

Tabla 3.3 Funciones principales de los VI

Número de VI	Descripción
1 y 2	Filtros (monofásico y trifásico)
3, 4 y 5	Buffers para promediar una serie de valores instantáneos
6, 7 y 8	Controladores para hacer un muestreo de 1, 2 y 6 canales analógicos
9	Buffer para la graficación δ -W
10	Ajuste a un ciclo senoidal para 6 arreglos
11	Ajuste a un ciclo de la onda digital y calculo de fase de la onda de tensión
12	Medidor de frecuencia
13	Algoritmos de medición trifásica
14	Muestra la medición de la frecuencia con formato en Hz
15	Normalizador (a P.U.) de ondas senoidales
16	Algoritmos de medición monofásica
17	Referencia "Offset" para la medición de ángulo de carga
18	Convertidor de pares x,y a una forma de onda
19	Valor Máximo y Mínimo de un arreglo de números
20	Filtro de no-linealidades
21	Valor Medio
22	Out Port
23	In Port
24 y 26	Trigger para marcar el paso del arreglo por un determinado valor
25	Valor RMS
27	Algoritmo FFT
28	Desfasamiento de dos ondas senoidales
29	Normalizador
30 y 31	Espectro de correlación cruzada (Cross Power Spectrum)

3.4 ELABORACIÓN DEL CONTROLADOR DE LA TARJETA PCL-711 PARA LA ADQUISICIÓN DE DATOS A/D Y DIGITALES

Las tarjetas de adquisición de datos de marca National Instruments, tienen su propio controlador en un ambiente amigable como lo es LabVIEW, de esta forma el usuario puede hacer la implementación de algoritmos sin problemas de adquisición de datos. En la elaboración de esta tesis se trabajo con una tarjeta de adquisición de datos PCL-711b con fecha de fabricación en 1993 [9] que no cuenta con controlador para el lenguaje LabVIEW, por lo que hubo que desarrollarlo.

El controlador elaborado para esta tarjeta de adquisición de datos consta de dos partes principales; la primer parte es la configuración de la frecuencia de muestreo y del modo de transferencia de datos, la segunda etapa es la conmutación de canales analógicos y muestreo de datos [9].

Al ser desarrollados tres programas, con distintas necesidades de conmutación de canales y frecuencia de muestreo de datos, se necesito desarrollar un controlador específico para cada aplicación.

3.4.1 CONFIGURACIÓN DE LA FRECUENCIA DE MUESTREO, CONTROL DE INTERRUPCIÓN Y MODO DE INTERRUPCIÓN DE LA TRANSFERENCIA DE DATOS.

La frecuencia de muestreo esta determinada por la ecuación 3.1 [9], las dos constantes C1 y C2 se definen al inicio del programa:

$$Frecuencia\ de\ muestreo\ "pacer"(dt_0) = \frac{2MHz}{C1 * C2} \quad 3.1$$

Posteriormente se configura el registro del control y modo de interrupción. Para el Control de interrupción se selecciona un nivel de petición de interrupción (Interrupt Request) IRQ [18] disponible en la PC. Se elige el IRQ de menor nivel para tener mayor prioridad en los periféricos respecto a otros procesos en el uso del procesador. En el mismo registro es

configurado el Modo de Interrupción, en donde se selecciona la frecuencia de muestreo el “pacer” así como el modo de interrupción o “transferencia de datos” Figura 3.14,

La palabra binaria “00110110” debe ser escrita en la dirección 022BH, de acuerdo al manual de la tarjeta de adquisición de datos PCL- 711B [9].

La programación de la configuración de la frecuencia de muestreo, control de interrupción y modo de interrupción de transferencia de datos se muestra en la figura 3.14

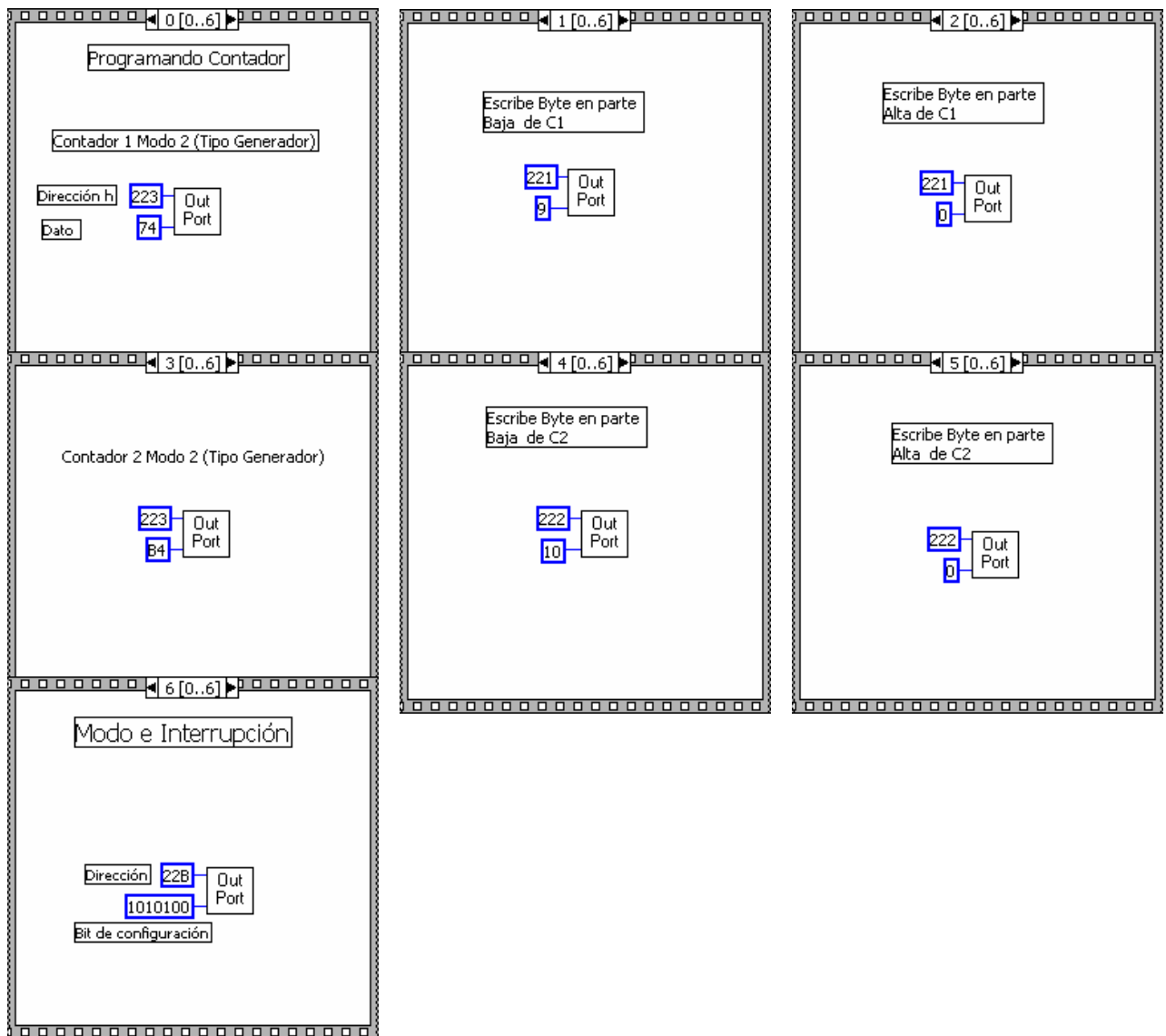


Figura 3.14 Primeras dos líneas, programación de la frecuencia de muestro, ultima línea programación del control y modo de interrupción.

3.4.2 CONFIGURACIÓN DEL MUESTREO DE DATOS, CONMUTACIÓN DE CANALES Y RESOLUCIÓN DE 12 BITS.

La segunda parte de la programación del controlador de la tarjeta PCL711 para el muestreo de datos analógicos y digitales esta dividida en tres formas distintas, dependiendo del tipo de instrumento virtual de medición.

De acuerdo a la tabla 3.4 obtenida de una serie de pruebas entre la PC Pentium II (350 MHz) y el reloj interno máximo de 2MHz de la tarjeta de adquisición de datos, se elige el valor de las constantes C1 y C2, quedando determinada la frecuencia de muestreo “pacer” **dt**.

Tabla 3.4 Configuraciones de la tarjeta de adquisición de datos

No de Canales Analógicos conmutados	Tipo de señal muestreada	Medición	Valor de C1 y C2 (para el pacer)	Frecuencia de muestreo y dt	Nº de muestras en un ciclo por canal a 60 Hz (16.6 ms)
1	Tensión	Ángulo de carga	8 y 9	27.7 KHz -36µs	463
2	Tensión y corriente monofásica	Ángulo de carga y mediciones monofásicas	8 y 9	27.7 KHz-36µs	231
6	Tensión y corriente trifásica	Mediciones Trifásicas	9 y 10	22.2 KHz-270 µs	61

El modo de transferencia de datos esta sujeto a la disponibilidad del procesador de la PC, esto ayudara a determinar el retardo de tiempo entre el muestreo de datos y procesamiento de datos, así como el número de muestras necesario para adquirir al menos dos ciclos completos de las ondas a ser analizadas.

La resolución de la tarjeta de adquisición de datos PCLab 711b en las entradas A/D es de 12 Bits. En la tabla 3.5 se muestra la relación de transformación de la salida del convertidor A/D para la lectura de datos.

Tabla 3.5 Relación de transformación de la salida del convertidor A/D

Magnitud (12 Bits) $2^{12} = 4096$	Máxima	Nominal
Valor Pico-Pico	0 a $4096V_{P-P}$	311 a $3785 V_{P-P}$
Menos Offset $\frac{4096}{2} = 2048$	-2048 a $2048V_{P-P}$	-1737 a $1737 V_{P-P}$
Dividido entre el equivalente a $\pm 5 \frac{2048}{5} = 409.6$	$5V_{P-P}$	$4.24V_{P-P}$
Multiplicado por la constante de relación de transformación $\left(\frac{127V}{6V}\right) \times 2_{P-P} = 42.34_{P-P}$	$211.67V_{P-P}$	$179.5V_{P-P}$

Esta tabla 3.5 esta definida por la ecuación 3.2

$$Lectura = \left(\frac{(Magnitud a 12bit) - 2048}{409.6} \right) \times 42.34 \quad 3.2$$

En la figura 3.15 se ilustra de izquierda a derecha el acondicionamiento de las mediciones del convertidor A/D para la lectura correcta,

1. Resta de la referencia “offset”
2. División de la resolución del 12 bits del convertidor A/D a $\pm 5V$
3. Multiplicación por la relación de transformación del TP

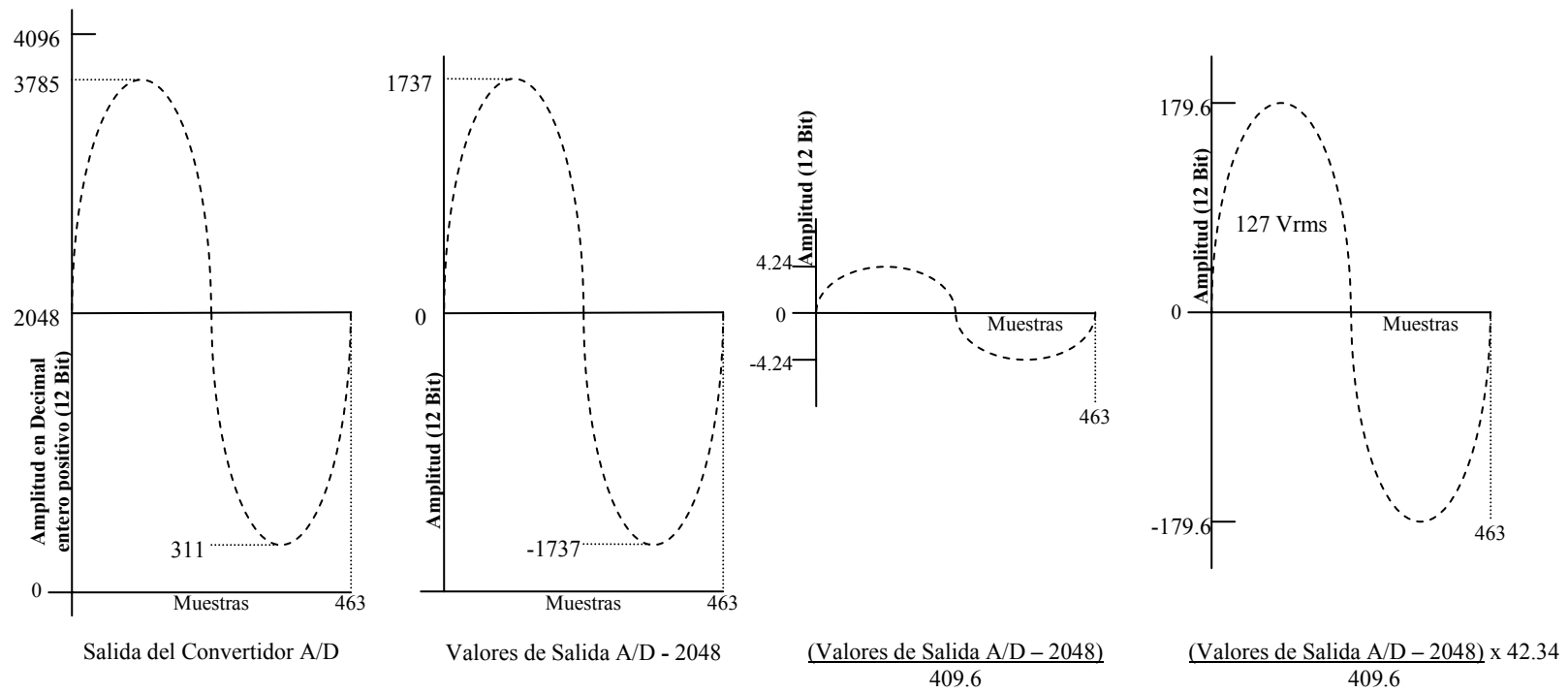


Figura 3.15 Acondicionamiento de las señales muestreadas por el convertidor A/D

3.4.2.1 MUESTREO DE DATOS A/D PARA LA MEDICIÓN TRIFÁSICA

En esta sección se muestra la forma en que son muestreadas las ondas trifásicas de tensión y corriente de las terminales del generador síncrono, para ello es necesario una conmutación de los seis canales donde se encuentran acondicionadas estas señales.

En la tabla 3.1 se muestra la forma en que son conectadas las señales de voltaje y corriente. Debido a que solo se convierte un canal a la vez, se introduce un desfase entre las señales de Voltaje y Corriente de 5.83° grados, para una señal de 60 Hertz, debido al tiempo de conversión de $270\mu s$, como se muestra en la ecuación 3.3.

$$\frac{270\mu s}{\left(\frac{16.6ms}{360^\circ}\right)} = 5.83^\circ \quad 3.3$$

En la tabla 3.6 se muestra el mapa de memoria en la que son almacenados los valores del convertidor A/D.

Tabla 3.6 Buffer de memoria de canales A/D

Dirección	Dato	Señal	Fase
Buffer	Muestra 1, canal 1	Voltaje	A
Buffer +1	Muestra 1 canal 2	Corriente	A
Buffer + 2	Muestra 1 canal 3	Voltaje	B
Buffer +3	Muestra 1 canal 4	Corriente	B
Buffer +4	Muestra 1 canal 5	Voltaje	C
Buffer + 5	Muestra 1 canal 6	Corriente	C
Buffer + 6	Muestra 2, canal 1	Voltaje	A
Buffer + n	Muestra n canal 6	Corriente	C

En la figura 3.16 se muestra en forma gráfica la secuencia por la que pasa el procesamiento de las señales, muestreo, separación, ajuste de magnitud, filtrado de ruido, ajuste a un ciclo y procesamiento de los algoritmos de medición.

En la figura 3.17 se muestra el programa en LabVIEW que realiza la secuencia mostrada en la figura 3.16. La secuencia de programación es de Izquierda a derecha y es la siguiente:

- I. Muestreo y almacenado en memoria de las ondas analógicas con una secuencia como se muestra en la Tabla 3.6
- II. Separación de los datos en 6 arreglos para cada una de las señales muestreadas.
- III. Ajuste de magnitud debido a inexactitudes de la relación de transformación de los acondicionadores de señal.
- IV. Filtrado de no-linealidades, por medio de un filtro de LabVIEW, para eliminar el ruido de las señales.
- V. Recorte a un ciclo de todos los arreglos, tomando como referencia el voltaje de la fase A
- VI. Procesamiento de los algoritmos de medición trifásica.
- VII. Almacenaje en un buffer circular para promediar 25 datos (2.5 segundos)
- VIII. Convertidor de arreglo de datos a señal en el tiempo, para la medición de frecuencia.
- IX. Normalización de arreglos para gráficas de las señales
- X. Desplegado digital de resultados

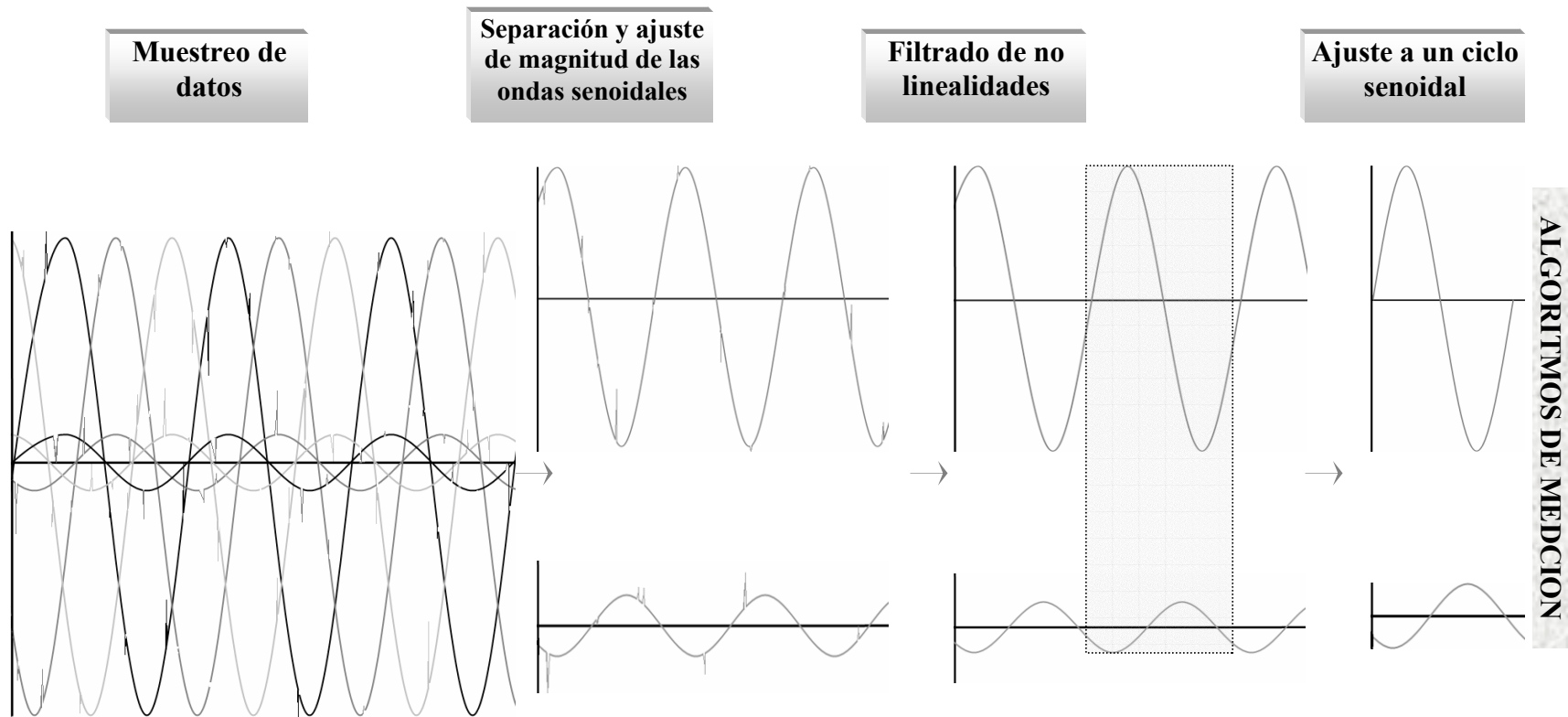


Figura 3.16 Forma en que son muestreadas, ordenadas, filtradas y ajustadas las señales analógicas para ser procesadas por los algoritmos de medición trifásica de V , I , S , Q , P , FP y θ

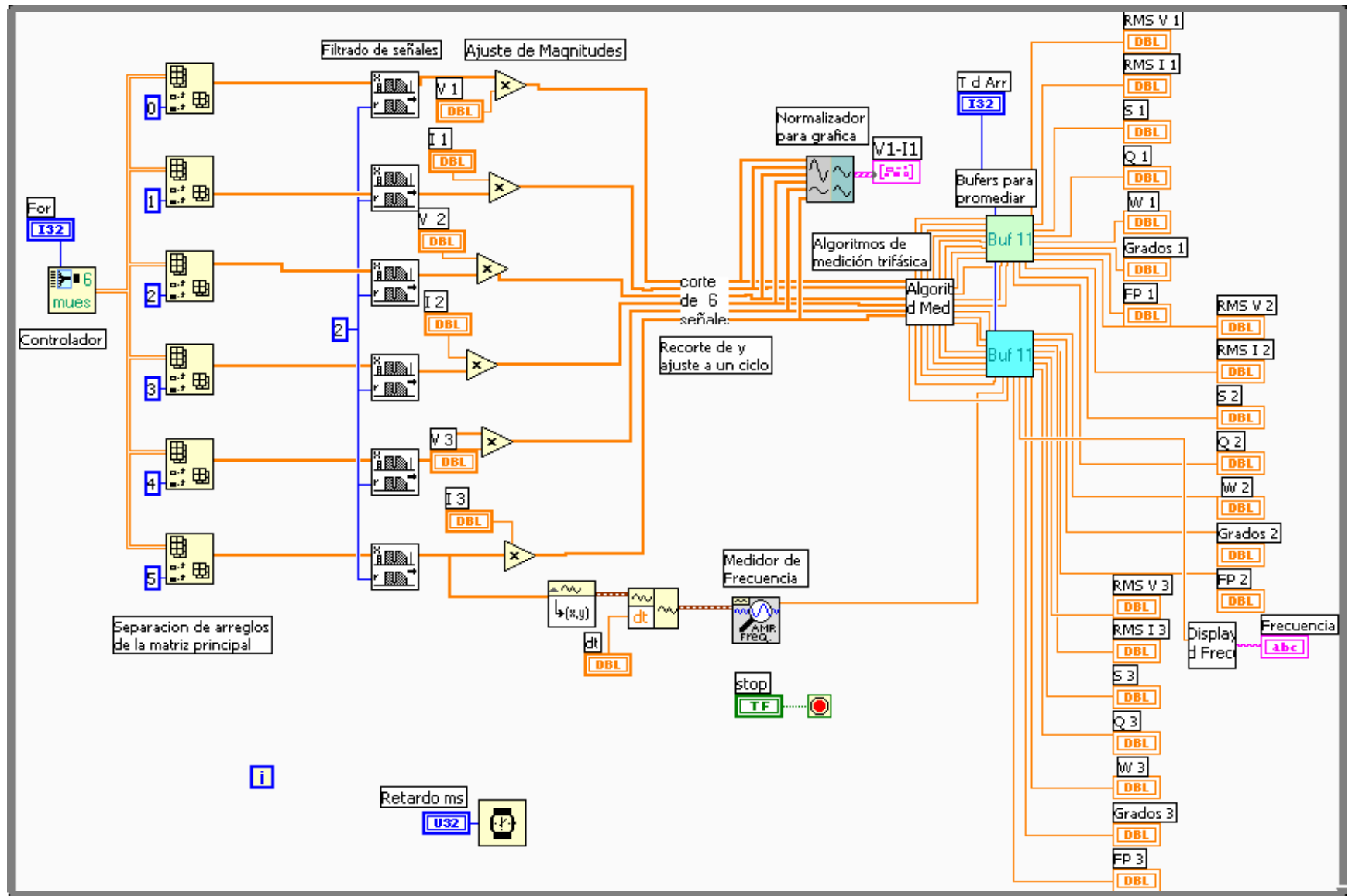


Figura 3.17 Programación para las mediciones trifásicas.

En la figura 3.18 Se muestra la segunda parte de la programación del controlador de la tarjeta de adquisición de datos PCLab 711b.

- I. El “For” externo determina el número de muestras adquiridas por canal, en este caso 120
- II. El “For” interno determina el número de canales muestreados, en este caso 6
- III. El primer paso de la secuencia “Secuence” determina la dirección de registro del convertidor A/D y el número del Canal Analógico a muestrear
- IV. El segundo paso de la secuencia “Secuence” se leen los datos alojados en los registros del convertidor A/D, el “Bit Ready” mantiene esperando al “While” hasta que se cumple la conversión del dato.
- V. En la misma secuencia fuera del “While” se tiene el ajuste de la señal muestreada.
- VI. La secuencia se repite el número de veces determinado por el “For” interno (6 veces)
- VII. El “For” interno se repite el número de veces determinado por el “For” externo.

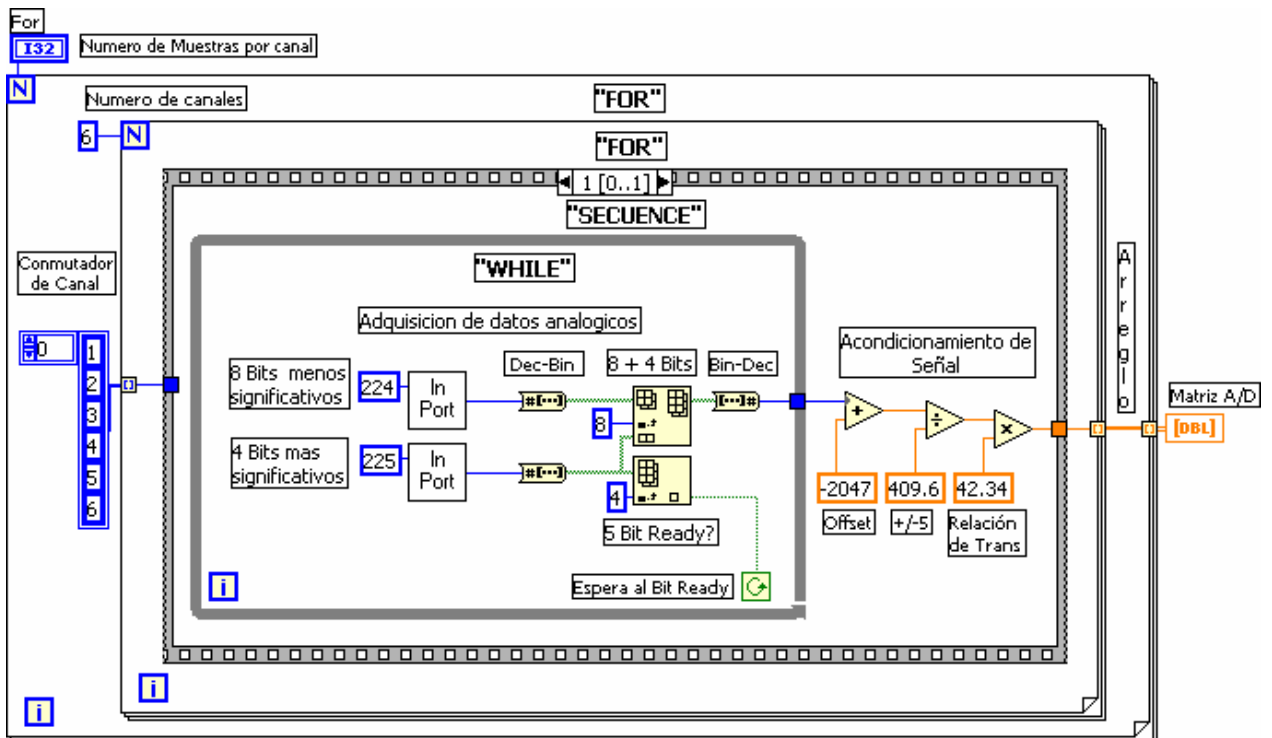
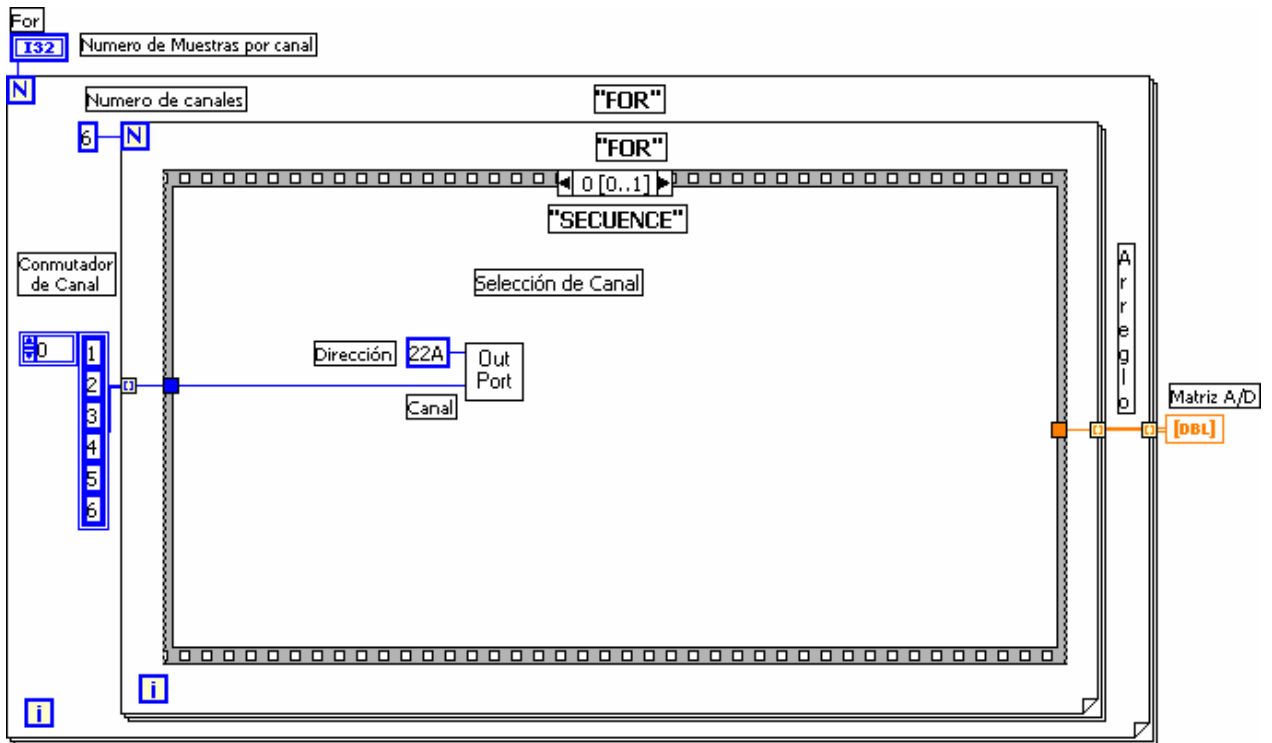


Figura 3.18 Adquisición de datos analógicos para medición trifásica

3.4.2.2 ADQUISICIÓN DE DATOS A/D Y D/I PARA LA MEDICIÓN DEL ÁNGULO DE CARGA.

En la figura 3.19 se muestra en forma gráfica la secuencia por la que pasa el procesamiento de las señales, muestreo, ajuste de magnitud, filtrado de ruido, ajuste a un ciclo y medición del ángulo de carga.

En la figura 3.20 se muestra el programa en LabVIEW que realiza la secuencia mostrada en la figura 3.19. La secuencia de programación es la siguiente:

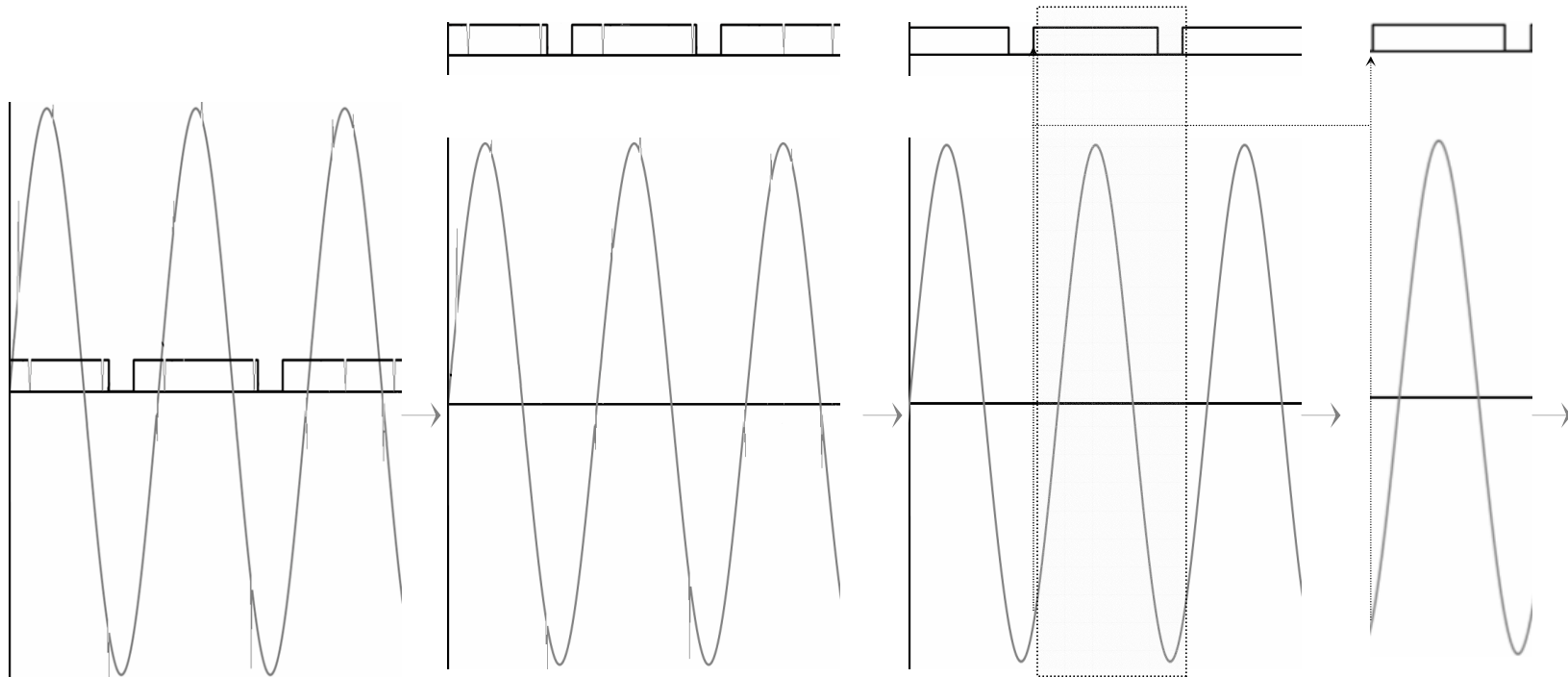
- I. Muestreo y almacenado en memoria de la onda analógica y digital.
- II. Filtrado de no-linealidades, por medio de un filtro de LabVIEW, para eliminar el ruido de las señales.
- III. Recorte a un ciclo del arreglo, tomando como referencia el arreglo de la onda digital.
- IV. Medición del ángulo de carga mediante la FFT.
- V. Ajuste del arreglo, debido a inexactitudes de la relación de transformación del acondicionador de señal
- VI. Calculo del valor RMS de la onda de tensión.
- VII. Almacenaje en un buffer circular del Voltaje RMS y para promediar 11 datos (1.1 segundos)
- VIII. Captura manual del Ángulo de carga, cuando el generador esta sin carga, para ser utilizado como referencia “offset” en las siguientes mediciones.
- IX. Ecuación para medir la velocidad Angular
- X. Desplegado grafico de resultados

Adquisición de datos

Ajuste de magnitud de la onda Analógica y digital

Filtrado de no linealidades

Ajuste a un ciclo a partir de la onda cuadrada 0 a 1



ALGORITMOS DE MEDICION

Figura 3.19 Forma en que son adquiridas, ordenadas, filtradas y ajustadas la señal analógica y la señal digital para ser procesadas por los algoritmos de medición de V , δ y Velocidad angular

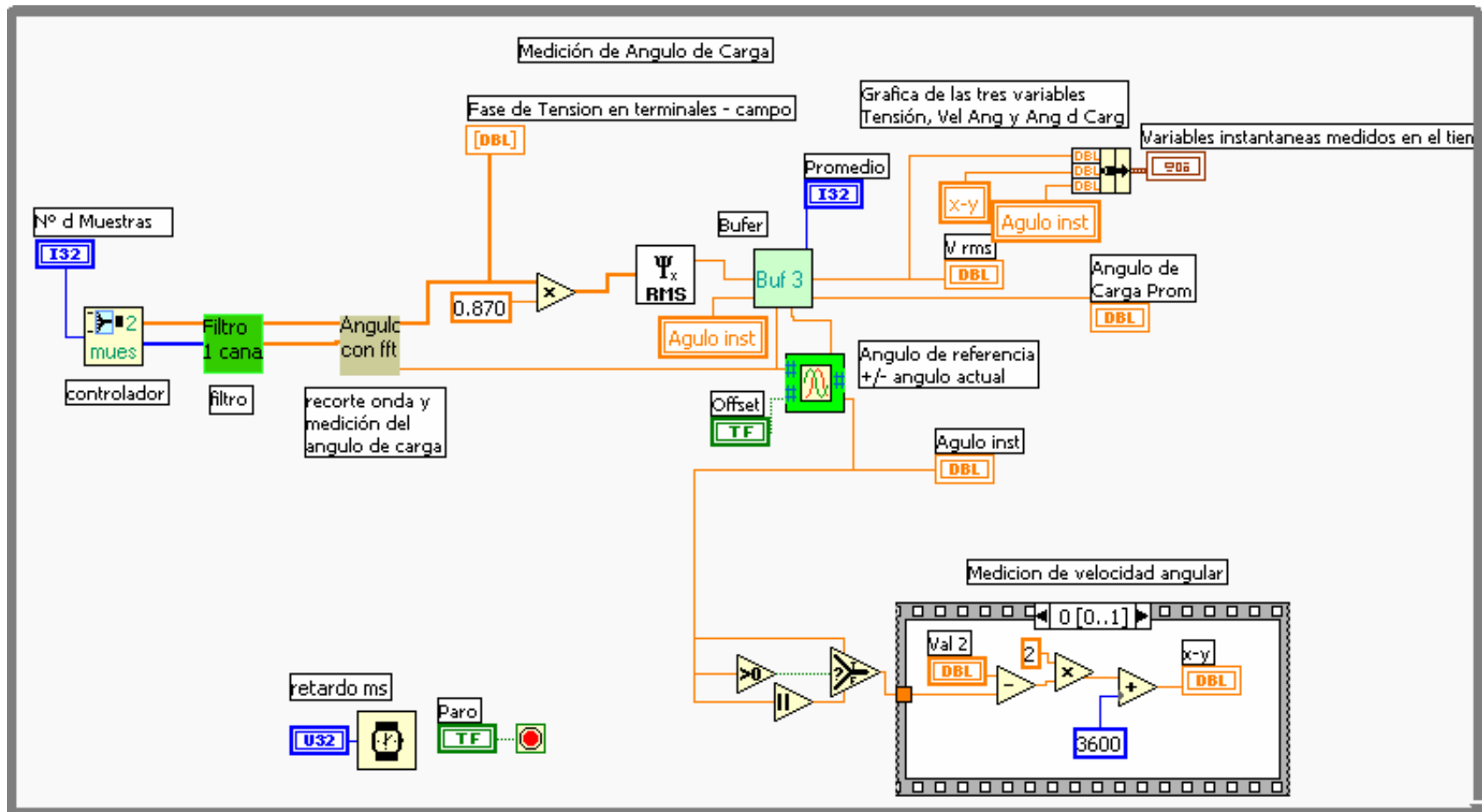


Figura 3.20 Programación para las mediciones de tensión, velocidad angular y ángulo de carga

En la figura 3.21 Se muestra la segunda parte de la programación del controlador de la tarjeta de adquisición de datos PCLab 711b, para esta aplicación.

- I. El “For” determina el número de muestras adquiridas por el canal, en este caso 1000
- II. El primer paso de la secuencia “ Sequence” determina la dirección de registro del convertidor A/D y el número del Canal Analógico a muestrear
- III. También en la primera secuencia se determina la dirección de registro de las entradas digitales D/I y se selecciona el bit del canal a leer.
- IV. El segundo paso de la secuencia “Sequence” se leen los datos alojados en los registros del convertidor A/D, el “Bit Ready” mantiene esperando al “While” hasta que se cumple la conversión del dato.
- V. También en la segunda secuencia, fuera del “While” se tiene el acondicionamiento de la señal muestreada.
- VI. La Secuencia se repite el número de veces determinado por el “For”.

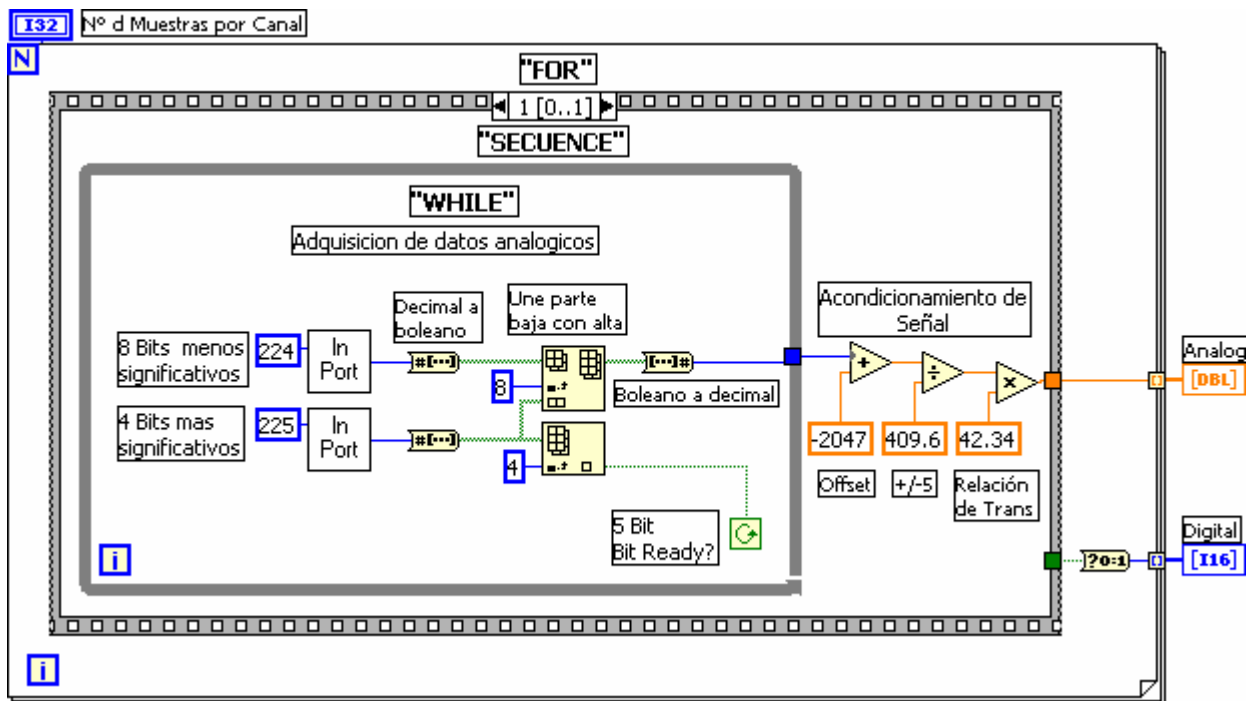
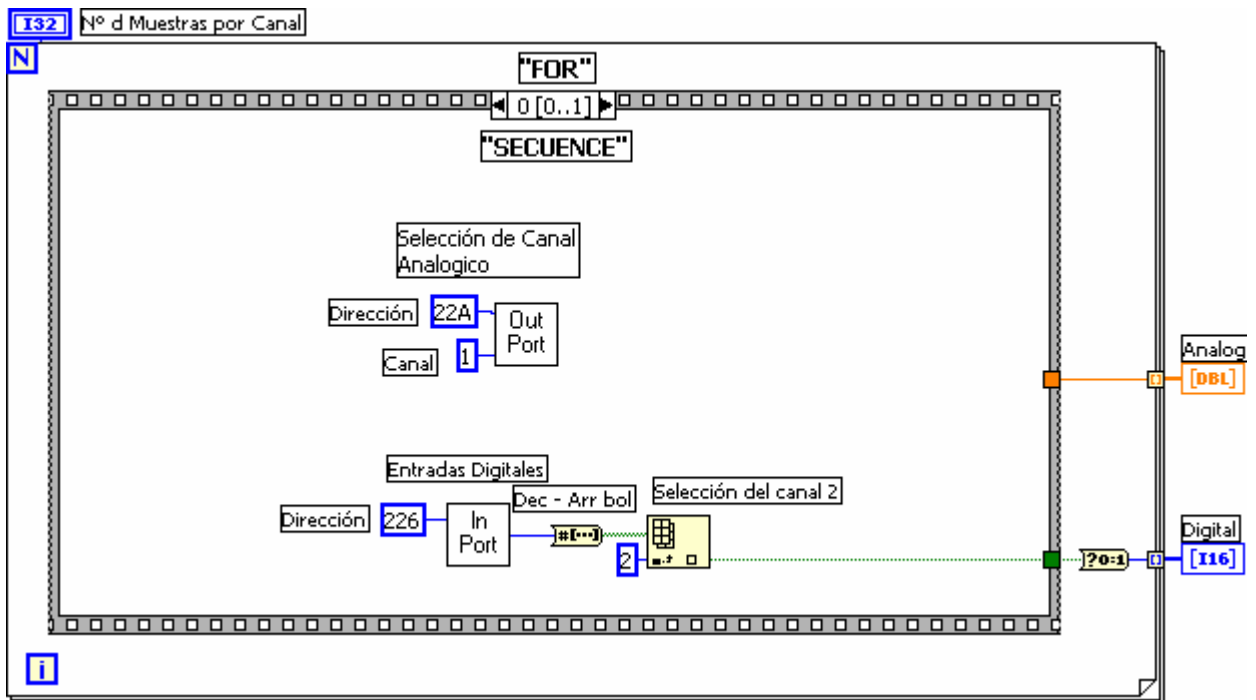


Figura 3.21 Adquisición de datos A/D y D/I para medición del Ángulo de Carga

3.4.2.3 ADQUISICIÓN DE DATOS A/D Y D/I PARA MEDICIONES MONOFÁSICAS Y CURVA ÁNGULO DE CARGA CONTRA POTENCIA (δ -W)

En la figura 3.22 se muestra en forma gráfica la secuencia por la que pasa el procesamiento de las señales, muestreo, separación, ajuste de magnitud, filtrado de ruido, ajuste a un ciclo y procesamiento de los algoritmos de medición.

En la figura 3.23 se muestra el programa en LabVIEW que realiza la secuencia mostrada en la figura 3.22. La secuencia de programación es de Izquierda a derecha y es la siguiente:

- I. Muestreo y almacenado en memoria de la onda analógica y digital.
- II. Separación de los datos en 2 arreglos para las dos señales de voltaje y corriente de la fase A, (dentro del bloque filtro).
- III. Ajuste de magnitud debido a inexactitudes de la relación de transformación de los acondicionadores de señal. (dentro del bloque filtro)
- IV. Filtrado de no-linealidades, por medio de un filtro de LabVIEW, para eliminar el ruido de las señales.
- V. Recorte a un ciclo de los arreglos de V y I, tomando como referencia el arreglo de la onda digital y medición de la magnitud y fase de la onda de tensión con FFT.
- VI. Cálculo de las variables monofásicas.
- VII. Almacenaje en un Buffer circular “Buff 2” para la gráfica de δ -W
- VIII. Almacenaje en un buffer circular “Buff 11” para promediar 25 datos (2.5seg)
- IX. Captura manual del Ángulo de carga, cuando el generador esta sin carga, para ser utilizado como referencia “offset” en las siguientes mediciones.
- X. Despliegado digital de resultados

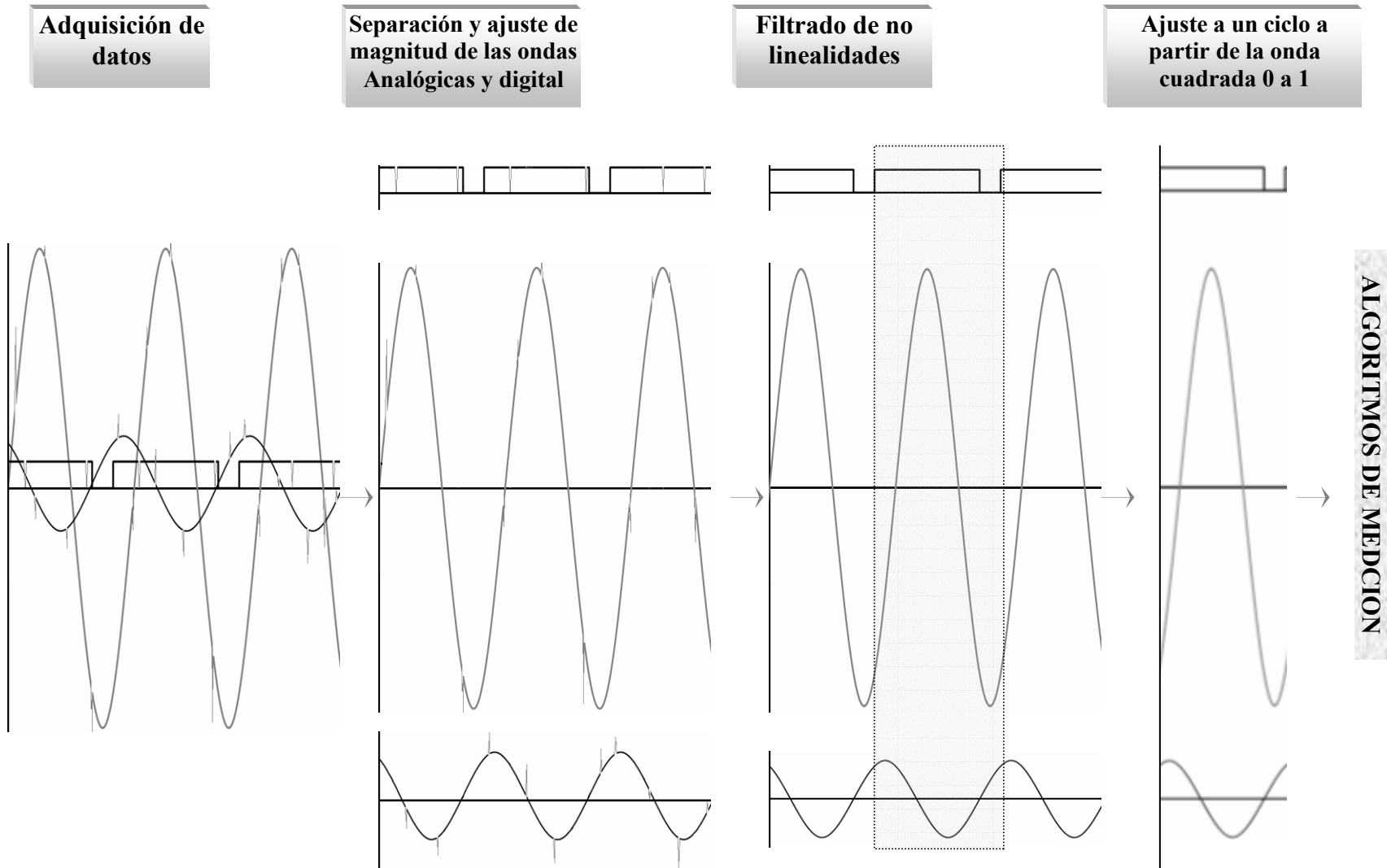


Figura 3.22 Forma en que son adquiridas, ordenadas, filtradas y ajustadas las señales analógicas y la señal digital para ser procesadas por los algoritmos de medición de V , I , S , Q , P , FP , θ , δ y curva ángulo de carga contra potencia (δ - W) del generador síncrono

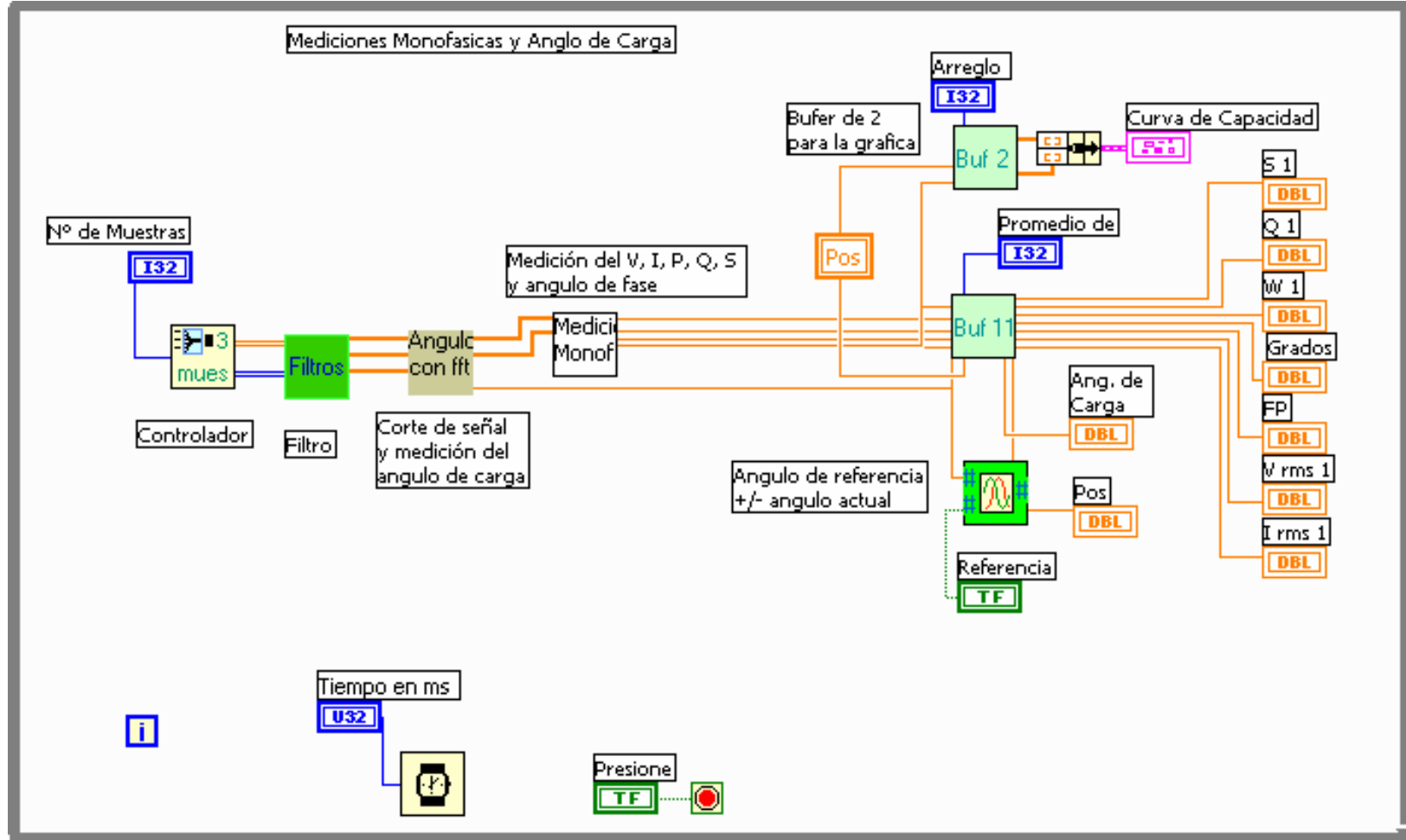


Figura 3.23 Programación para las mediciones monofásicas, ángulo de carga y curva ángulo de carga contra potencia (δ -W) del generador síncrono

En la figura 3.24 Se muestra la segunda parte de la programación del controlador de la tarjeta de adquisición de datos PCLab 711b para la medición monofásica y del ángulo de carga.

- I. El “For” Externo determina el número de muestras adquiridas por el canal, en este caso 300
- II. El “For” Interno determina el número de canales A/D a muestrear.
- III. El primer paso de la secuencia “ Secuence” determina la dirección de registro del convertidor A/D y el número del Canal Analógico a muestrear
- IV. También en la primera secuencia se determina la dirección de registro de las entradas digitales D/I y se selecciona el bit del canal a leer.
- V. En el segundo paso de la secuencia “Secuence” se leen los datos alojados en los registros del convertidor A/D, el “Bit Ready” mantiene esperando al “While” hasta que se cumple la conversión del dato.
- VI. También en la segunda secuencia, fuera del “While” se tiene el acondicionamiento de la señal muestreada.
- VII. La Secuencia se repite el número de veces determinado por el “For” interno en este caso 2 veces
- VIII. Todo el proceso se repite el número de veces determinado por el “For” externo para determinar el número de muestras por canal, en este caso 300 veces.

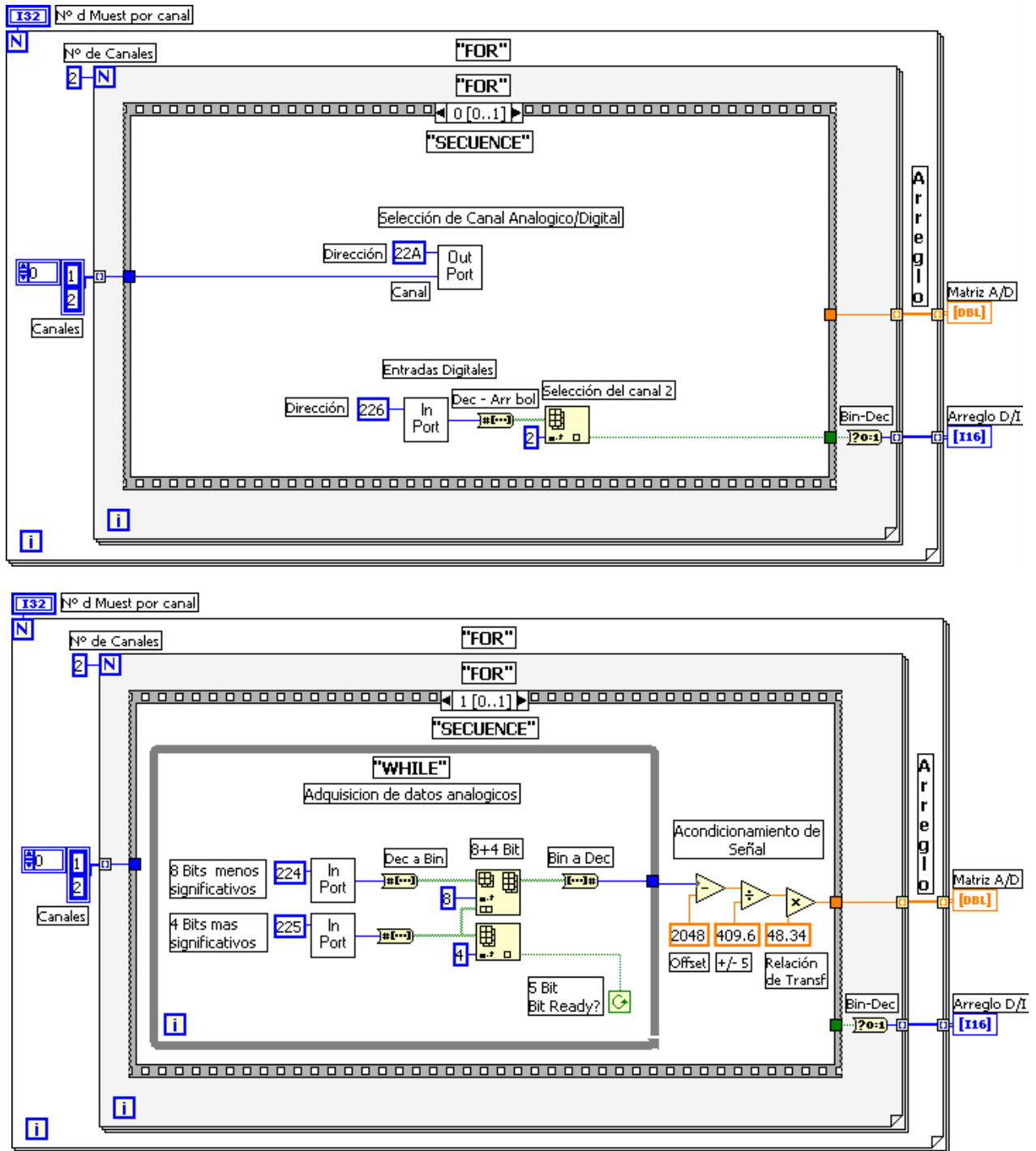


Figura 3.24 Adquisición de datos A/D y D/I para mediciones monofásicas y de Ángulo de Carga

3.5 FILTRADO DE LAS SEÑALES A/D Y ENTRADA DIGITAL.

En la figura 3.25 se muestran el instrumento virtual VI de LabVIEW utilizado para el filtrado de las señales A/D y la entrada digital. El “Arreglo X” es la entrada formada por un arreglo de datos, el “Grado” es el número de muestras fuera del valor medio y “Datos Filtrados” es el Arreglo de datos filtrado.

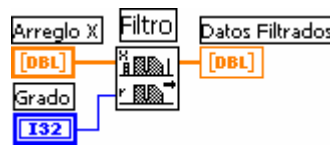


Figura 3.25 Filtro de Mediana (Median Filter)

La **mediana** de un conjunto de n observaciones $x_1, x_2, x_3, \dots, x_n$ se define como la observación que cae en el centro, cuando las observaciones se ordenan en orden creciente. Si el número de observaciones es par, se escoge como mediana al valor medio entre dos observaciones de en medio [20].

El filtro utilizado es de tipo un filtro de no linealidades llamado **Filtro de mediana**, que elimina los ruidos como se muestra en la figura 3.26

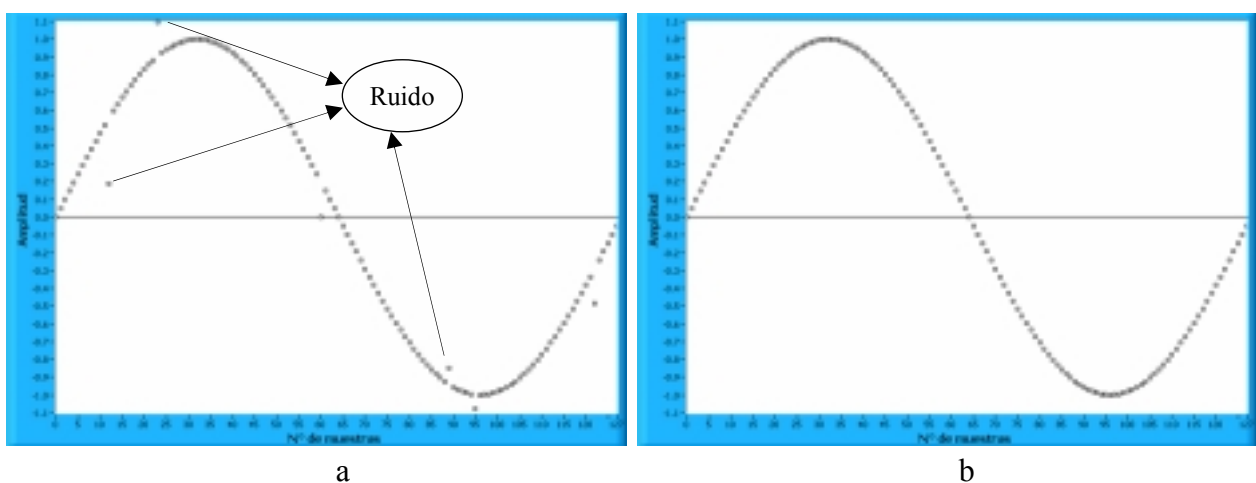


Figura 3.26 a) Onda senoidal no filtrada X, b) Onda senoidal filtrada Y

Si Y representa la secuencia de salida de los datos filtrados y si J_i representa el subconjunto centrado alrededor del i_n elemento de X de la secuencia de entrada X , ecuacion 3.7

$$Y_i = \text{Mediana} \{x_{i-r}, x_{i-r+1}, \dots, x_{i-1}, x_i, x_{i+1}, \dots, x_{i+r-1}, x_{i+r}\} \quad 3.7$$

Si los elementos indexados fuera de línea de X igual a cero, el instrumento virtual “Virtual Instrument” VI obtiene los elementos de Y usados para $i = 0, 1, 2, \dots, n-1$ donde n es el número de elementos en la secuencia de entrada X y r es el grado del filtro.

3.6 AJUSTE DE LAS ONDAS A UN CICLO Y MEDICIÓN TRIFÁSICA.

El ajuste a un ciclo se hace utilizando un instrumento virtual de LabVIEW llamado Nivel básico de detección de disparo “Basic Level Trigger Detection”, que sirve para detectar el cruce por un valor determinado,

En la figura 3.26 se muestra la secuencia de programación para el ajuste a un ciclo de las *mediciones trifásicas*.

- I. Detecta el primer cruce por cero de $-a +$ del Voltaje A y guarda en memoria el valor discreto de X_1 .
- II. Detecta el segundo cruce por cero de $-a +$ del Voltaje A y guarda en memoria el valor discreto de X_2 .
- III. Recorte a todas las señales A/D con el mismo periodo del Voltaje A de X_1 a X_2 .

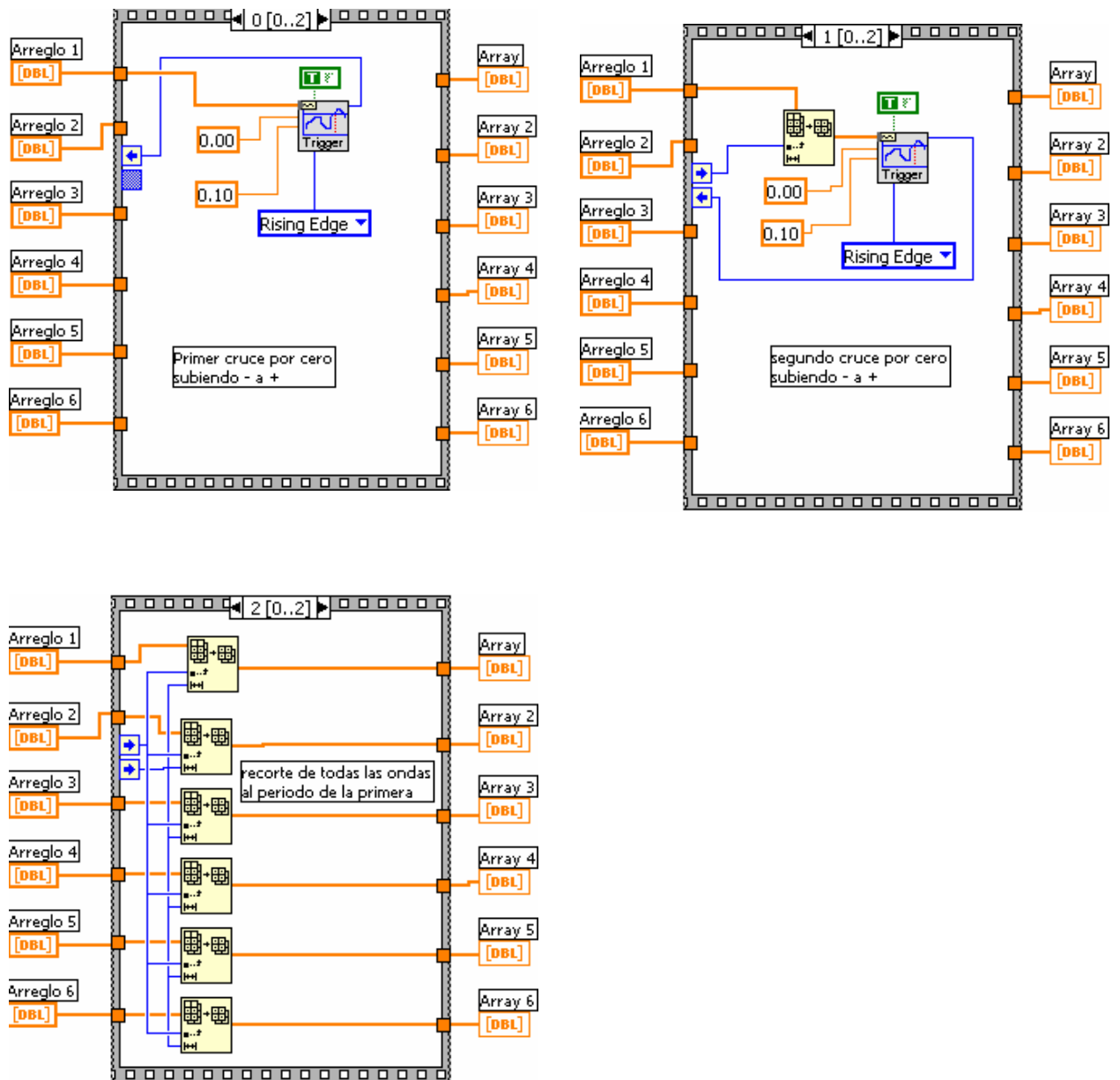


Figura 3.26 Ajuste a un ciclo de las ondas trifásicas

3.6.1 MEDICIONES TRIFÁSICAS DEL GENERADOR SÍNCRONO

En la figura 3.27 se muestra el programa para procesar los datos con los algoritmos de medición y se describe de Izquierda a Derecha de la siguiente forma:

- I. Calculo del valor RMS de V1 e I1
- II. Calculo del espectro de correlación cruzada $S_{xy} = F(X) \times F(Y)^*$
- III. Calculo de coordenadas rectangulares (real, imaginario) a coordenadas polares
- IV. Obtención del valor medio del arreglo de magnitud
- V. Obtención del valor medio del arreglo del Angulo
- VI. Calculo de las potencias S, Q, W, FP y Fase (grados)
- VII. Repite el proceso para las tres fases.

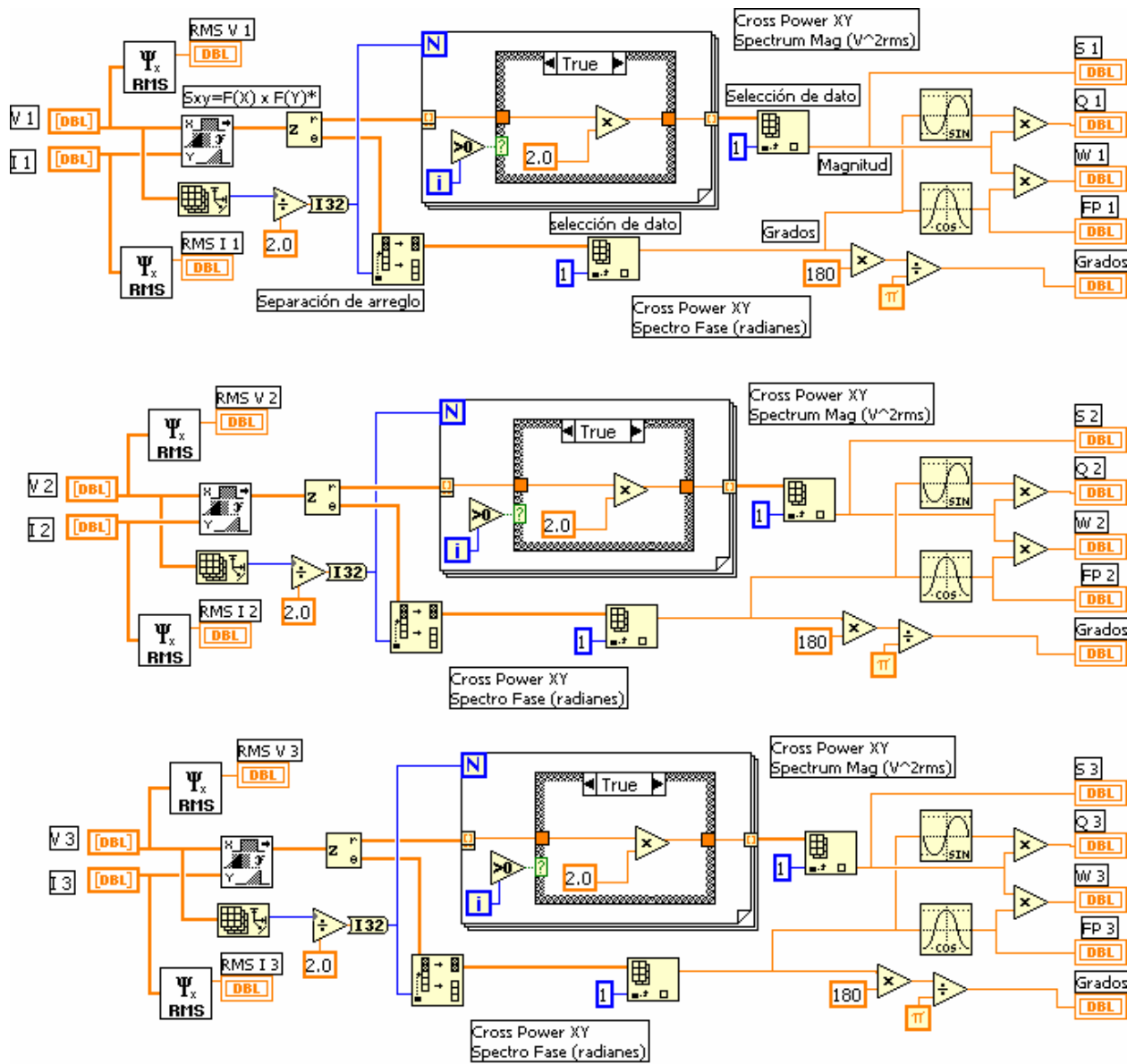


Figura 3.27 Implementación de mediciones trifásicas

3.7 AJUSTE DE LAS ONDAS A UN CICLO Y MEDICIÓN DEL ÁNGULO DE CARGA.

En la figura 3.28 se muestra la secuencia de programación para el ajuste a un ciclo de las *mediciones del ángulo de carga*.

Este instrumento esta compuesto por una secuencia de 3 pasos (0-2), la nomenclatura se define en la tabla 3.7

Tabla 3.7 Nomenclatura del programa para el recorte y medición de ángulo

Nomenclatura	Descripción
E Digital	Entrada del Arreglo de datos digitales (posición del rotor)
E Voltaje	Entrada del Arreglo de datos analógicos (Voltaje A)
E Corriente	Entrada del Arreglo de datos analógicos (Corriente A)
S Digital	Salida del Arreglo de datos digital recortado a un ciclo
S Voltaje	Salida del Arreglo de datos del voltaje recortados a un ciclo
S Corriente	Salida del Arreglo de datos de la corriente recortados a un ciclo

- I. Detecta el primer cambio de magnitud de 0 a 1 de la onda digital y guarda en memoria su posición (Inicio)
- II. Detecta el segundo cambio de magnitud de 0 a 1 de la onda digital y guarda en memora su posición (Termino)
- III. Recorta los arreglos analógicos y el arreglo digital con Inicio y Término.
- IV. Calculo del ángulo de fase de la onda de tensión con la FFT (ángulo de carga)

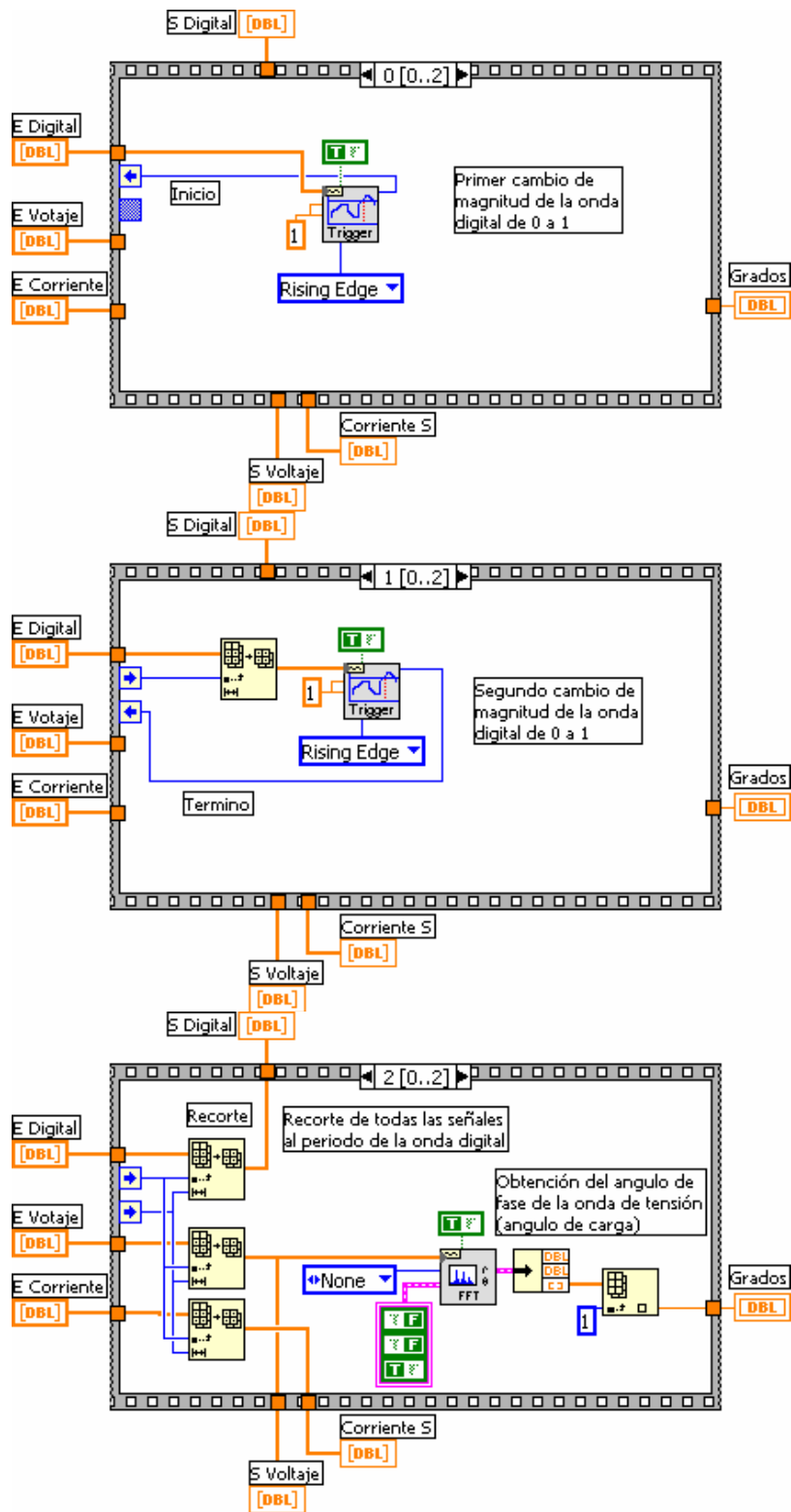
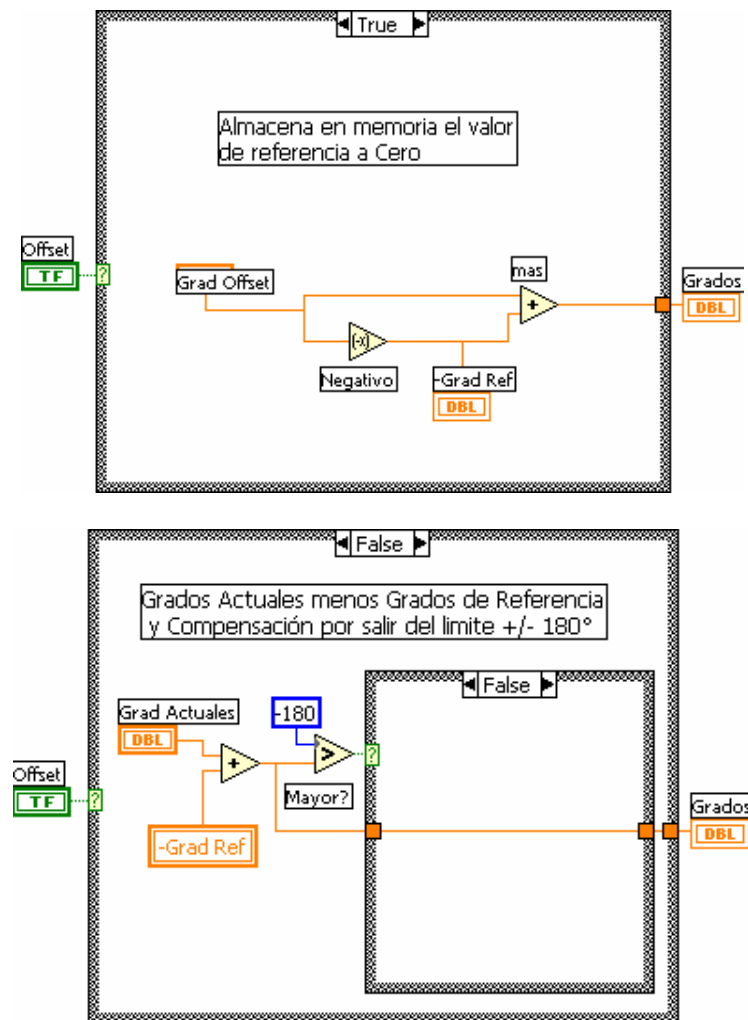


Figura 3.28 Ajuste a un ciclo de las ondas monofásicas y calculo de fase de la onda de tensión.

3.8 REFERENCIA

La referencia o “Offset” se utiliza para hacer cero el valor del ángulo de carga cuando el generador se encuentra en vacío. En la figura 3.29 se muestra la programación para referenciar el ángulo de carga cuando el generador esta sin carga a cero.

- I. Almacenamiento en memoria del valor de referencia a cero grados (sin carga)
- II. Suma del Valor actual (Grados Actuales) menos el valor de referencia a cero.
- III. Suma del Valor actual (Grados Actuales) menos el valor de referencia a cero mas 360° compensación por salir del limite +/- 180°



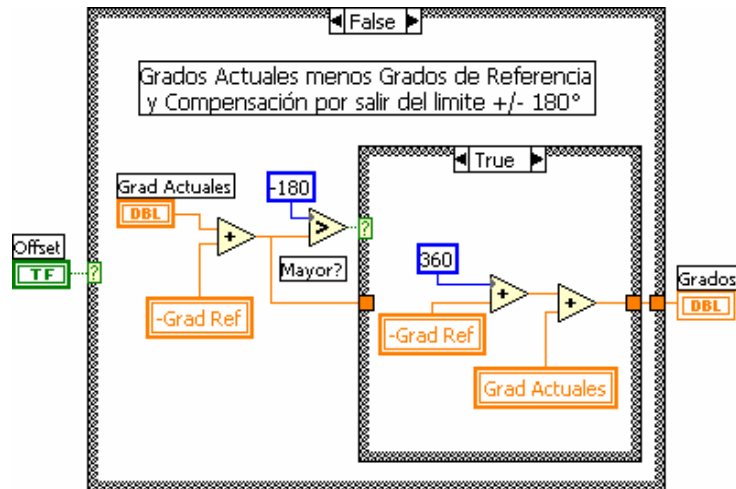


Figura 3.29 Referencia a cero cuando el generador no tiene carga “Offset”

3.9 ALMACENAMIENTO DE DATOS (BUFFERS)

Para promediar las mediciones, es necesario tener un arreglo de números que representen las últimas mediciones realizadas (Buffer Circular), que actualice constantemente los datos mas recientes y desplacen a los más viejos.

En la figura 3.28 se muestra el programa que inicializa el tamaño del buffer. Este programa se ejecuta solo una vez cuando se inicia el programa.

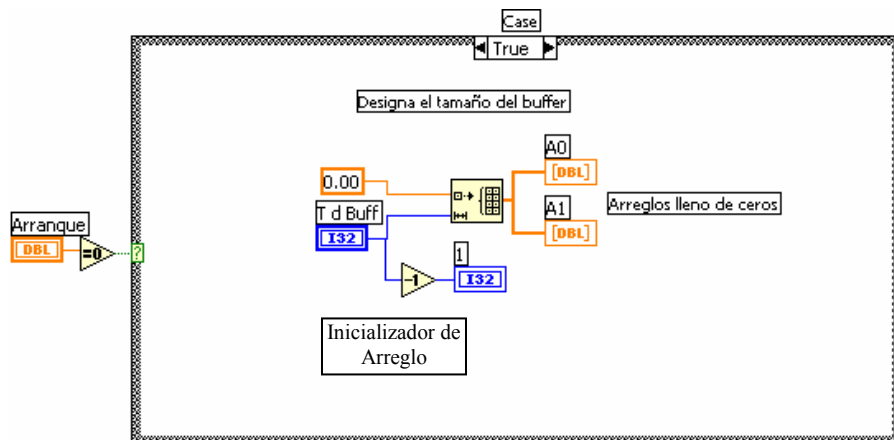
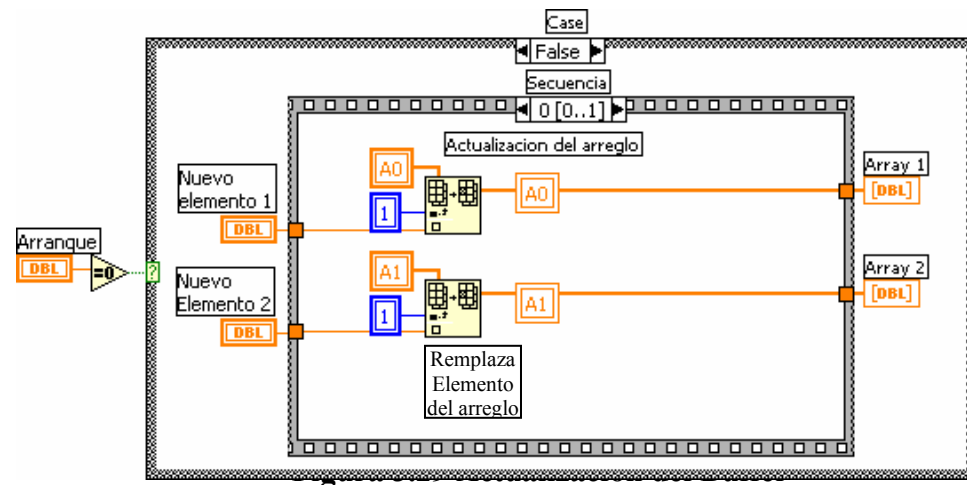


Figura 3.28 Inicialización del buffer

Dentro del caso verdadero “True” se define tamaño de los arreglos “A0” y “A1”, se llena con ceros y se inicializa un apuntador “1” con la dirección del ultimo valor del arreglo para los dos arreglos.

En la figura 3.29 se muestra el caso falso “False”, dentro del cual hay una secuencia de dos pasos 0 y 1. En la secuencia cero se muestra la actualización de los arreglos, haciendo el reemplazo del elemento situado en los extremos de los arreglos por el nuevo dato “nuevo elemento 1 y 2”.



En la figura 3.30 se muestra la secuencia uno, en la cual se realiza el corrimiento de datos dentro de los arreglos “Array 1 y 2”

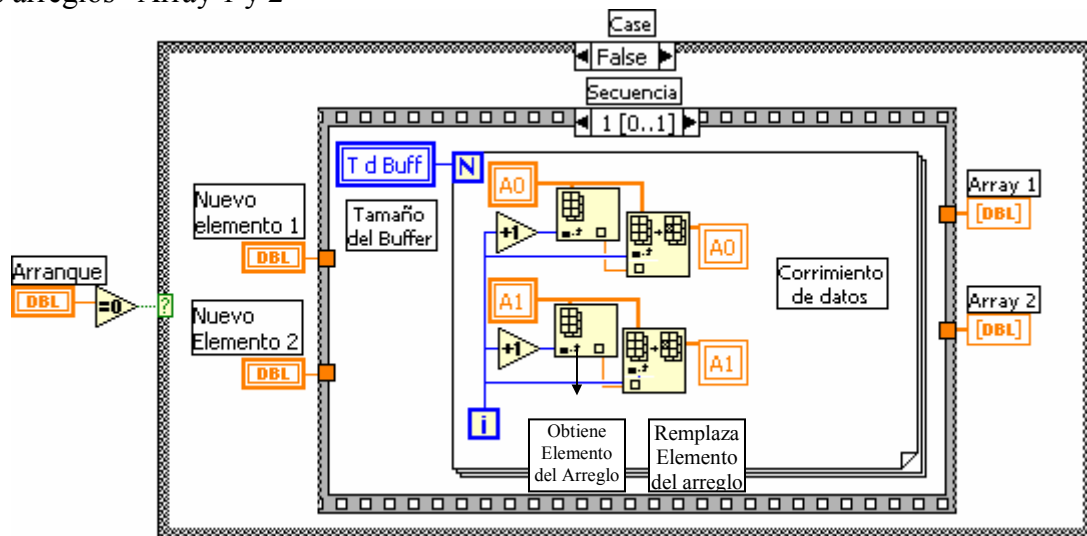


Figura 3.30 Corrimiento de datos del Buffer

CAPITULO IV

PRUEBAS Y RESULTADOS

4.1 INTRODUCCIÓN.

En este capítulo se muestra la comparación de resultados obtenidos en la medición monofásica de voltaje, también se muestran los resultados de las pruebas realizadas a la máquina síncrona en sus distintas formas de operación, como generador, como motor, acoplado al bus infinito y aislado, operación en estado dinámico y estacionario.

4.2 COMPARACIÓN DE RESULTADOS

En esta sección los resultados del programa de adquisición datos analógicos de voltaje de la terminal 1 se comparan con un la lectura de voltaje RMS de un multímetro digital de 6 ½ dígitos (Keithley) [48], también se comparan los gráficos, los valores pico a pico (p-p) y RMS de la onda de tensión con un osciloscopio de 100MHz (Heawlett Packard) [49] a distintas cargas aplicadas al generador síncrono.

En las pruebas se ajustaron los valores de voltaje pico a pico (p-p) para que no pasaran el límite de medición del osciloscopio haciendo las mediciones directamente sin divisores de tensión en las terminales del mismo.

Las cargas fueron Resistiva y Capacitiva divididas en 7 pasos de 0 a 100% como se muestra en la tabla 4.1

Tabla 4.1 Cargas aplicadas al generador para la comparación de resultados

TAP	C a r g a	
	Resistiva (P = 3x400 W)	Capacitiva (Q = 3x275VAr)
0	3x0 W	3x0 VAr
1	3x57 W	3x39 VAr
2	3x114 W	3x78 VAr
3	3x171 W	3x117 VAr
4	3x228 W	3x156 VAr
5	3x285 W	3x195 VAr
6	3x342 W	3x234 VAr
7	3x400 W	3x275 VAr

En las pruebas de comparación de resultados se muestra como referencia la lectura RMS del multímetro digital de 6 ½ dígitos, con esta misma lectura se calibra el programa de medición de voltaje.

El orden de los gráficos es el siguiente: En la parte superior izquierda la medición dada por el multímetro digital, posteriormente la gráfica obtenida del osciloscopio y en la parte inferior la medición del programa realizado.

El grafico del osciloscopio se ajusto a un poco más de un ciclo, el grafico del programa siempre da un solo ciclo completo, es por ello que se acomodan las figuras de forma tal que se pueda comparar las gráficas.

|

En la figura 4.1 se presenta la grafica de tensión de la terminal 1 del generador síncrono en vacío, donde se aprecian las deformaciones de la onda senoidal debidas al embobinado del mismo.

Multímetro = 103.785 V	TAP Resistencias = 0	TAP Capacitares = 0
------------------------	----------------------	---------------------

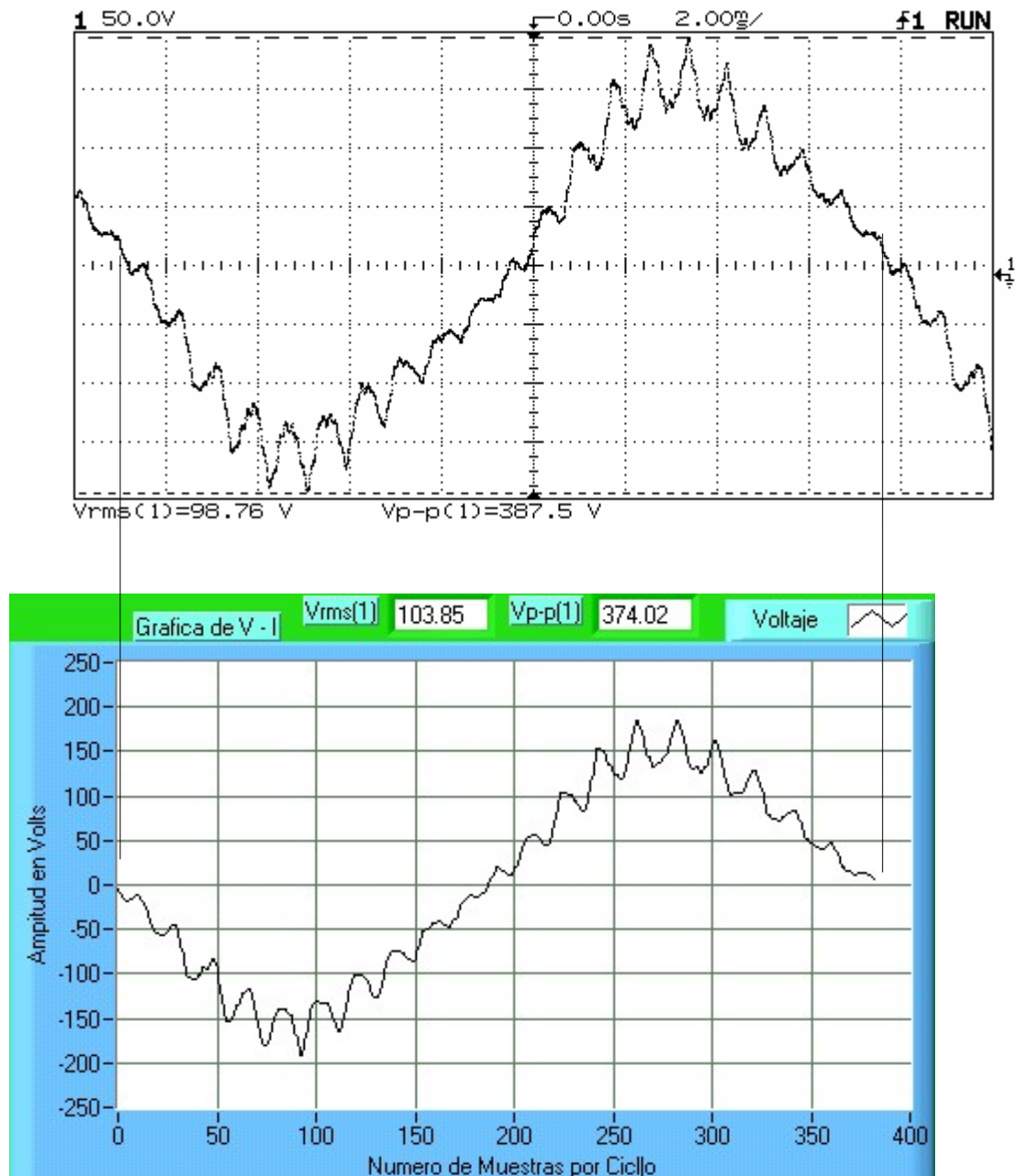


Figura 4.1 Medición del V_{p-p} , V_{rms} y grafica de la onda de tensión del generador síncrono en vacío.

En la figura 4.2 se presenta la grafica de tensión de la terminal 1 del generador síncrono con carga capacitiva, donde se aprecian deformaciones de la onda senoidal debidas al embobinado del mismo y al tipo de carga que alimenta.

Multímetro = 103.695 V	TAP Resistencias = 0	TAP Capacitares = 1
------------------------	----------------------	---------------------

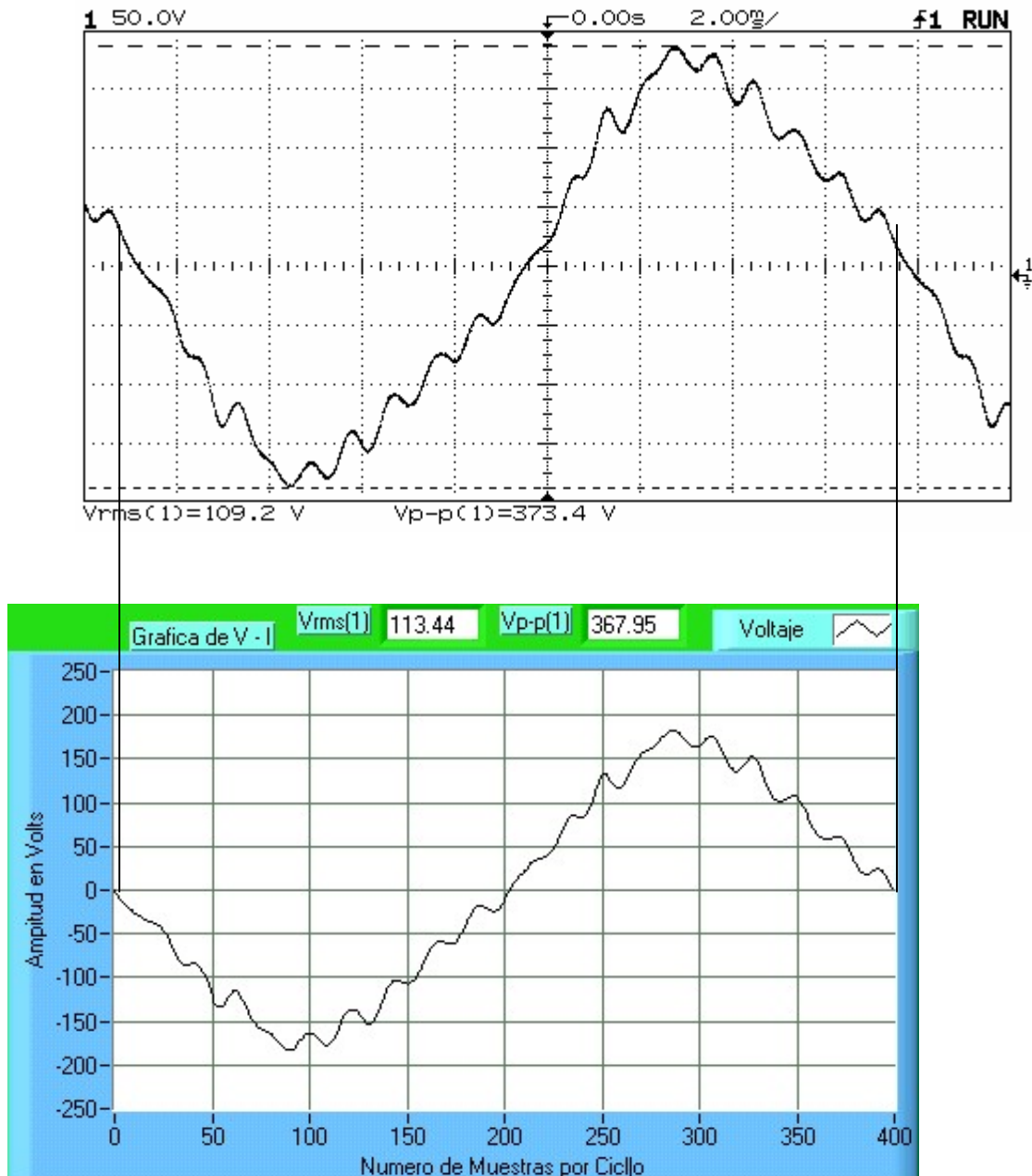


Figura 4.2. Medición del V_{p-p} , V_{rms} y grafica de la onda de tensión del generador síncrono con carga capacitiva.

En la figura 4.3 se presenta la grafica de tensión de la terminal 1 del generador síncrono con carga resistiva y capacitiva, donde se aprecian deformaciones de la onda senoidal debidas al embobinado del mismo y al tipo de carga que alimenta.

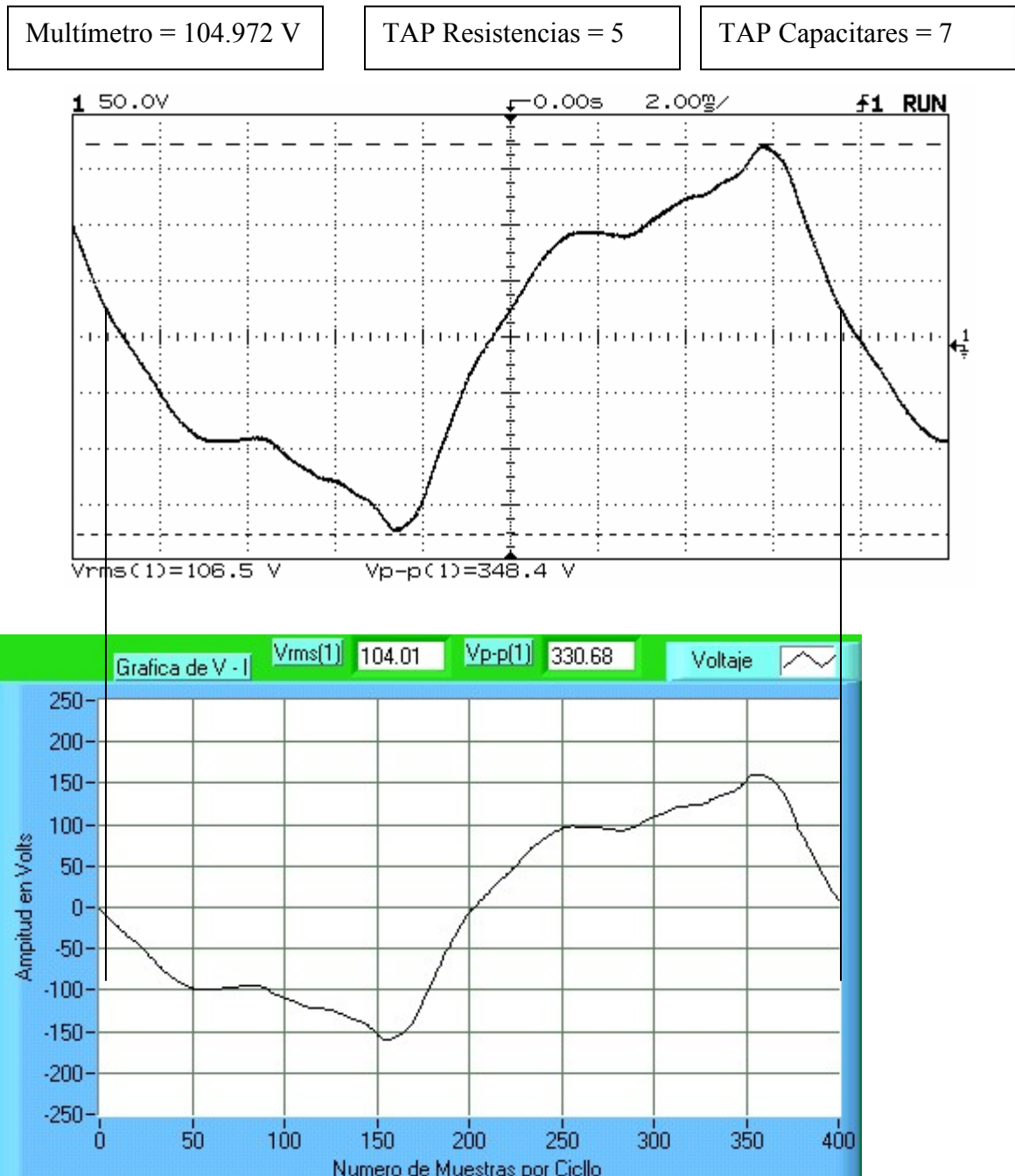


Figura 4.3 Medición del Vp-p, Vrms y grafica de la onda de tensión del generador síncrono con carga resistiva y capacitiva.

4.3 MEDICIONES TRIFÁSICAS

Las pruebas realizadas al generador síncrono se hicieron con el generador desacoplado al bus infinito y con diferentes tipos de carga, mediante bancos de capacitares, resistencias e inductancias. El programa del panel frontal de las mediciones trifásicas de la figura 4.4 consta de los elementos mostrados en la tabla 4.2

Tabla 4.2 Funciones de los VI para la medición trifásica

Nombre	Función
Retardo ms	Tiempo de procesamiento de datos (83ms)
For	Número de muestras adquiridas por canal (120)
T d Arr	Número de datos promediados (20)
Stop	Paro del proceso
Parámetros	Medición de Frecuencia y mediciones trifásicas de VRMS, IRMS, S, Q, P, FP y θ
Gráficador	Gráficoado trifásico en P.U de las ondas de V y I

4.3.1 Medición trifásica con un banco de resistencias de 3 x 580 Watts

En la figura 4.4 se muestra una prueba realizada al generador síncrono con una carga resistiva de 3x580 W.

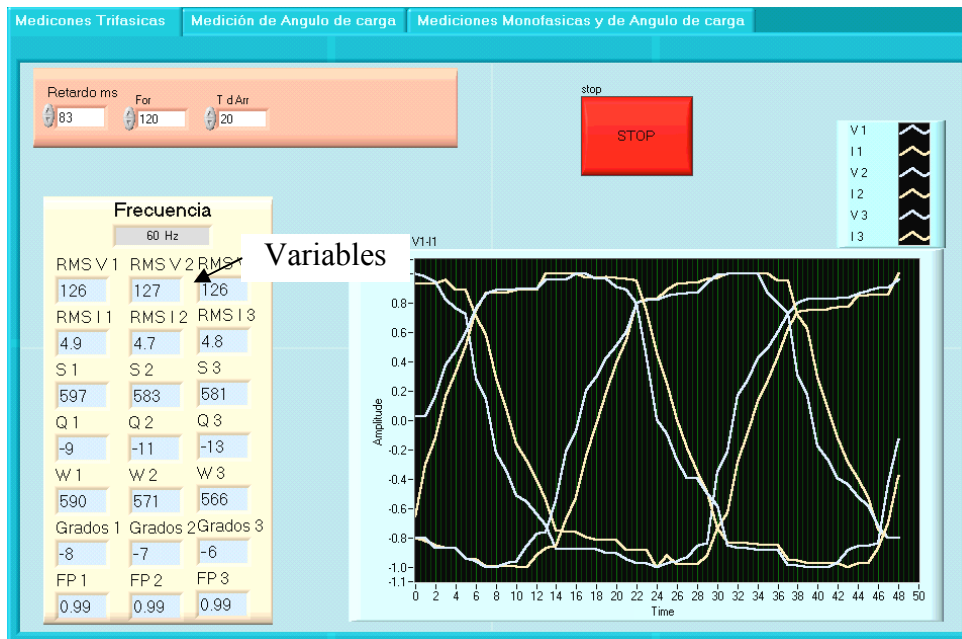


Figura 4.4 Medición trifásica de tensión y corriente con un banco de resistencias como carga

En la figura 4.4 se muestran tres variables, que se pueden cambiar para controlar el programa

- “Retardo ms” Tiempo de refrescamiento de la pantalla, con un valor inicial de 83 milisegundos
- “For” Número de muestras por canal, con un valor inicial de 120 muestras.
- “T de arr” Número de lecturas a promediar, con un valor inicial de 20 lecturas

El desfaseamiento que se ve en las gráficas del voltaje y la corriente se deben a el desfaseamiento calculado en la sección 3.4.2.1 de $5.8^\circ \approx 6^\circ$ debido al retardo en la conversión de datos del convertidor A/D.

Las ondas de tensión y corriente (en P.U.) son semi-senoidales, debido a que el generador esta aislado con las cargas resistivas, y estas mismas influncian directamente el comportamiento de las ondas de V y I.

El número de muestras por ciclo completo que serán procesados por los algoritmos de medición trifásica es de aproximadamente 50 esto quiere decir que son 6 arreglos de 50 muestras cada uno.

4.3.2 Medición trifásica con un banco de inductores de 3 x 470 VARS

En la figura 4.5 se muestra una prueba realizada al generador síncrono con un una carga inductiva de 3x470 VARS mas una carga resistiva de 240 Watts.

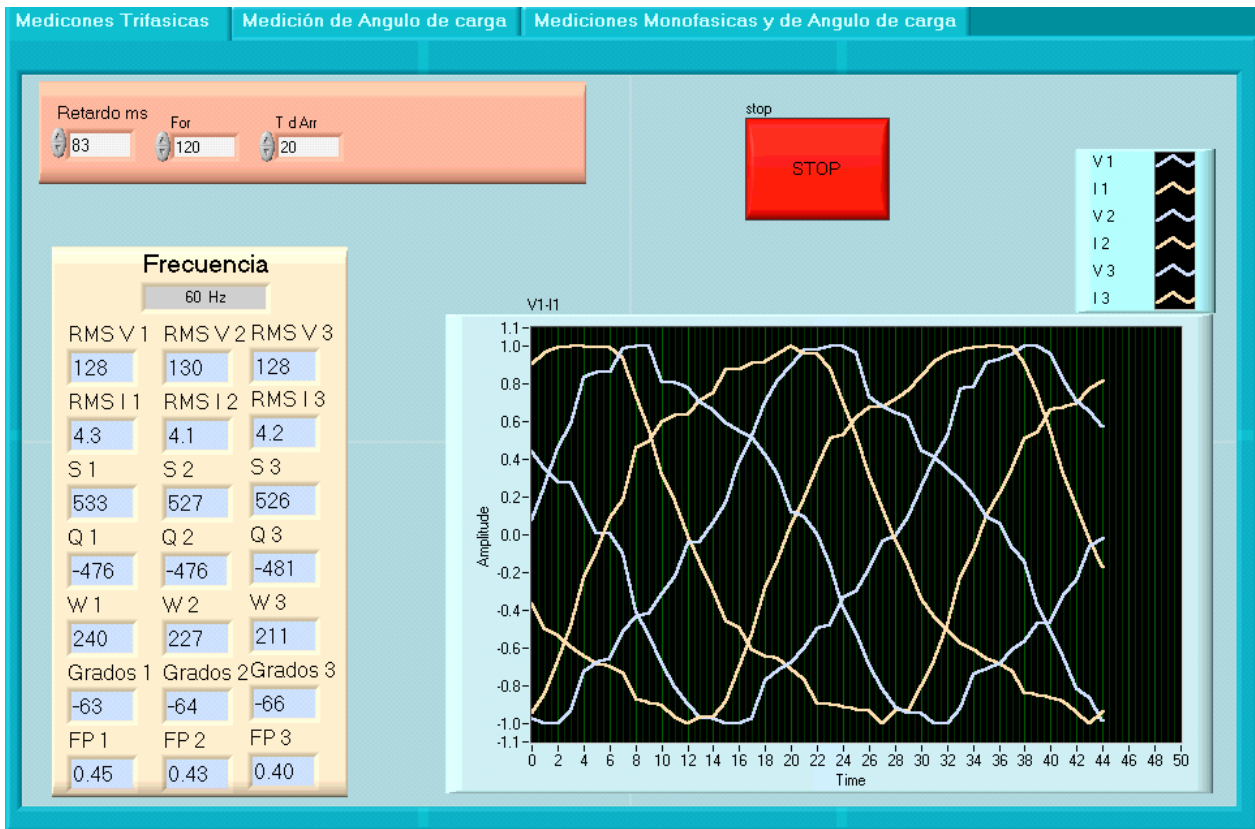


Figura 4.5 Medición trifásica de tensión y corriente con un banco de inductores y resistencias como carga

Las mediciones de potencias corresponden a las cargas puestas al generador, y las ondas de tensión y corriente han sufrido un desfase de -64° aproximadamente, este desfase también es visible en el gráficator trifásico, las ondas de tensión y de corriente han cambiado de forma debido a que el tipo de carga es R-L.

4.3.3 Medición trifásica con un banco de capacitores de 3 x 300 VARS

En la figura 4.6 se muestra una prueba realizada al generador síncrono con una carga inductiva de 3x300 VARS mas una carga resistiva de 240 Watts.

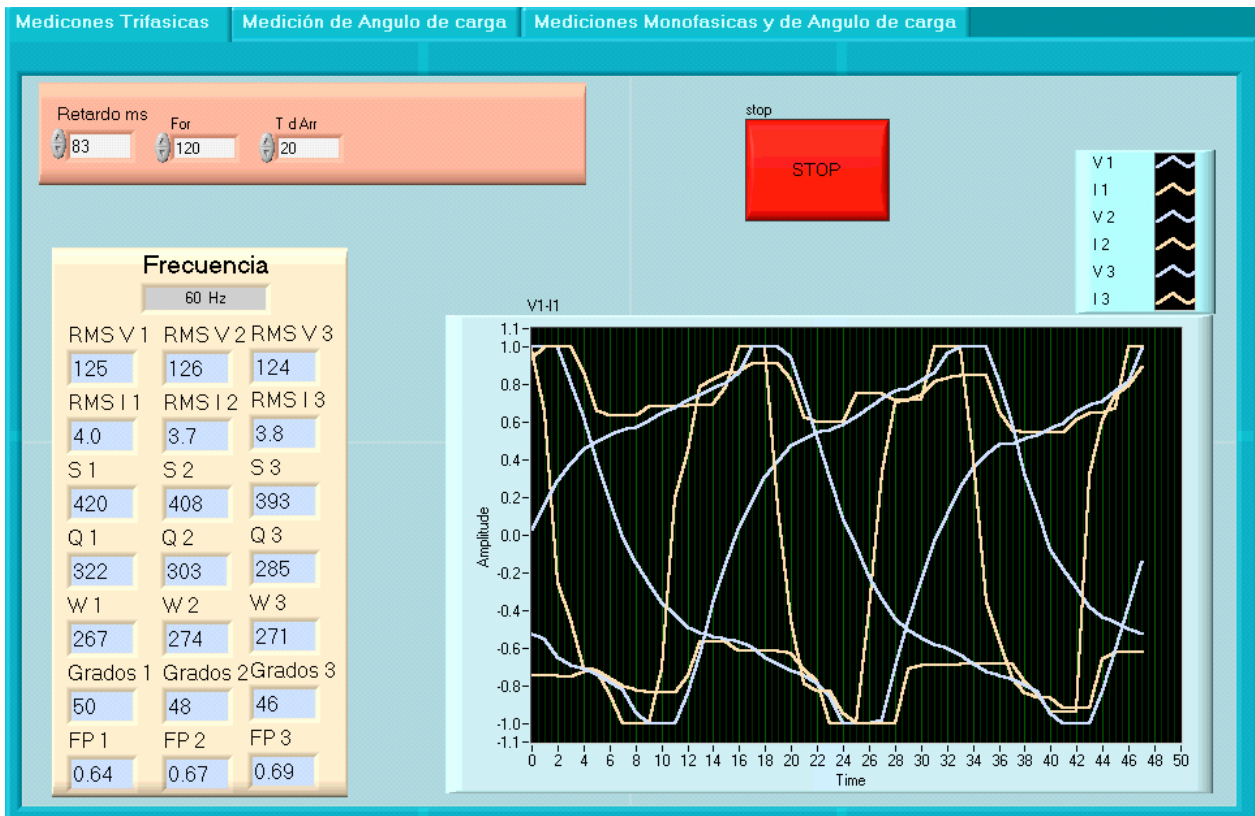


Figura 4.6 Medición trifásica de tensión y corriente con un banco de capacitores y resistencias como carga

Las mediciones de potencia Q corresponden a la carga puesta al generador, la carga de potencia W es 30 Watts mayor que la carga instalada, y las ondas de tensión y corriente han sufrido un desfase de 48° aproximadamente, este desfase también es visible en el gráficator trifásico, las ondas de tensión y de corriente han cambiado de forma debido a que el tipo de carga es R-C.

4.3.4 Medición trifásica con carga Inductiva, Capacitiva y Resistiva

En la figura 4.7 se muestra una prueba realizada al generador síncrono con una carga inductiva de 3×470 VARS, mas una carga capacitiva de 3×300 VARS, mas una carga resistiva de 580 Watts resistivos.

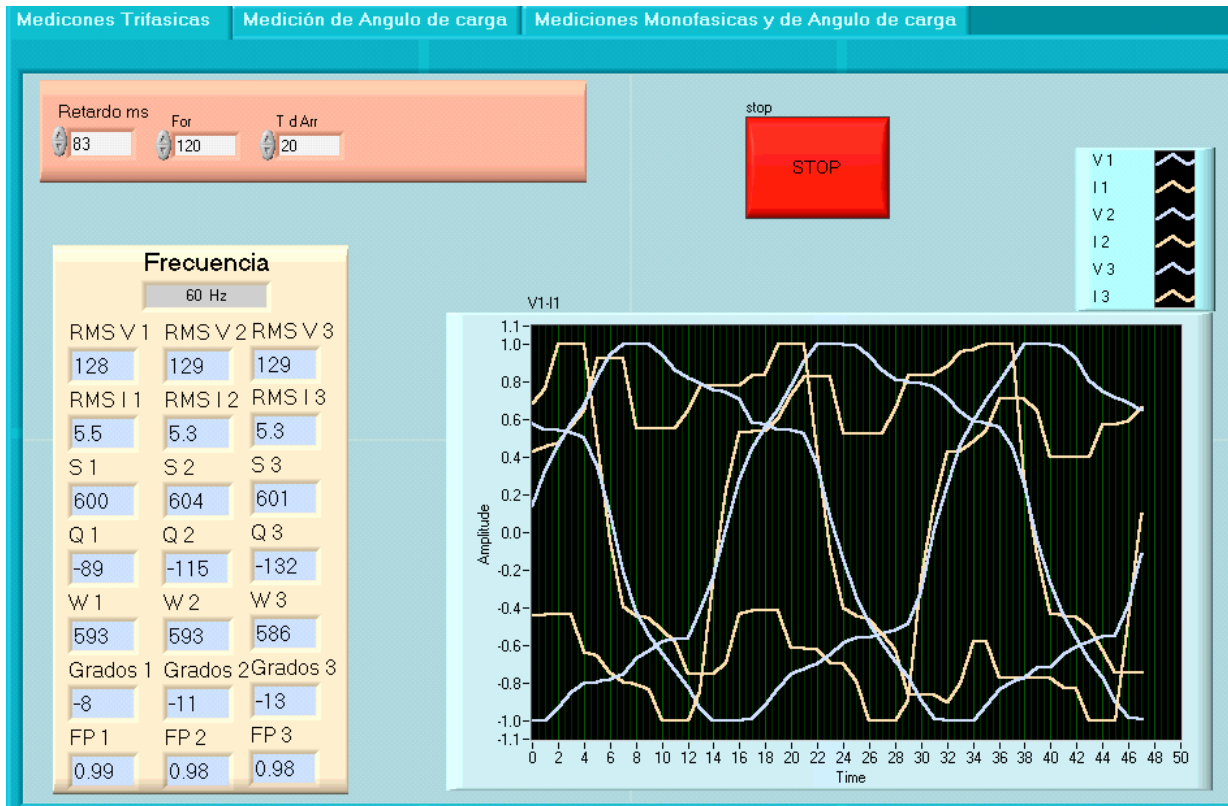


Figura 4.7 Medición trifásica de tensión y corriente con un banco de resistencias, inductores y capacitares como carga

Se observa que en las mediciones de potencia Q hay un des-balanceo debido a la combinación de carga C-L puesta en las terminales del generador, sin embargo la carga de potencia W es 10 Watts mayor que la carga instalada, y las ondas de tensión y corriente han sufrido un desfaseamiento des-balanceado promedio de 10.6° aproximadamente, este desfaseamiento también es visible en el gráfico trifásico. Las ondas de tensión y de corriente han cambiado de forma debido a que el tipo de carga es R-L-C.

4.4 MEDICIÓN DEL ÁNGULO DE CARGA Y VELOCIDAD ANGULAR.

En esta sección se muestran las pruebas realizadas a la máquina síncrona acoplada al bus infinito como motor y generador síncrono para la medición del ángulo de carga.

En la tabla 4.3 se muestran las funciones de los instrumentos virtuales mostrados en el panel frontal de la medición del ángulo de carga.

Tabla 4.3 Funciones de los VI para la medición del ángulo de carga

Nombre	Función
N° d Muestras	Número de Muestras (1000)
Tiempo ms	Tiempo en mili-segundos (132)
Promedio	Número de datos promediados (11)
Gráfica 1	Fase de la tensión A
Aguja	Indicador tipo aguja del Ángulo de carga
VRMS y Ang de Carga Prom	VRMS y Ángulo de carga promediados
Gráfica 2	Medición del voltaje A, RPM y Ángulo de carga en el tiempo

4.4.1 Medición del ángulo de carga y velocidad angular sin carga.

En la figura 4.8 se muestran los instrumentos virtuales cuando el generador ha sido acoplado al sistema, en la gráfica 1 se muestra el desfase del voltaje de la fase A con respecto a la posición del rotor cuando el generador no tiene carga, en los medidores del ángulo de carga (aguja, promedio, instantáneo y en el tiempo) se muestra un desfaseamiento de 0° esto se debe a que el generador se acoplo al bus infinito sin generar potencia eléctrica, ni consumir potencia eléctrica del bus infinito.

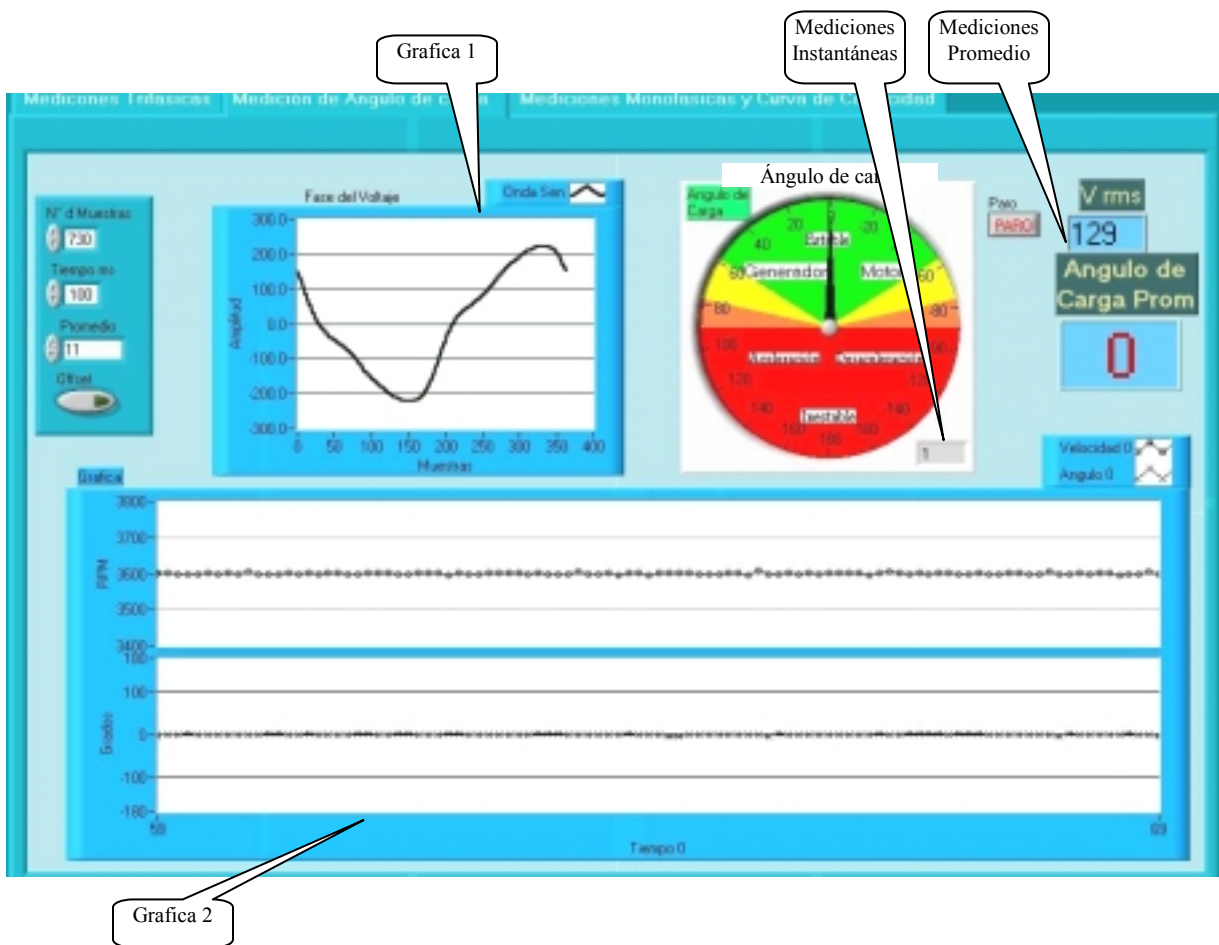


Figura 4.8 Medición del ángulo de carga a 0 grados

4.4.2 Medición del ángulo de carga y velocidad angular como generador con carga.

En la figura 4.9 se muestra el panel frontal de medición del ángulo de carga, cuando se le incrementa la potencia mecánica al generador, obteniéndose un ángulo de carga de 61° .

Esta medición se conserva constante debido a que es una prueba en estado estacionario del generador síncrono. Se puede observar que la velocidad del rotor es constante.

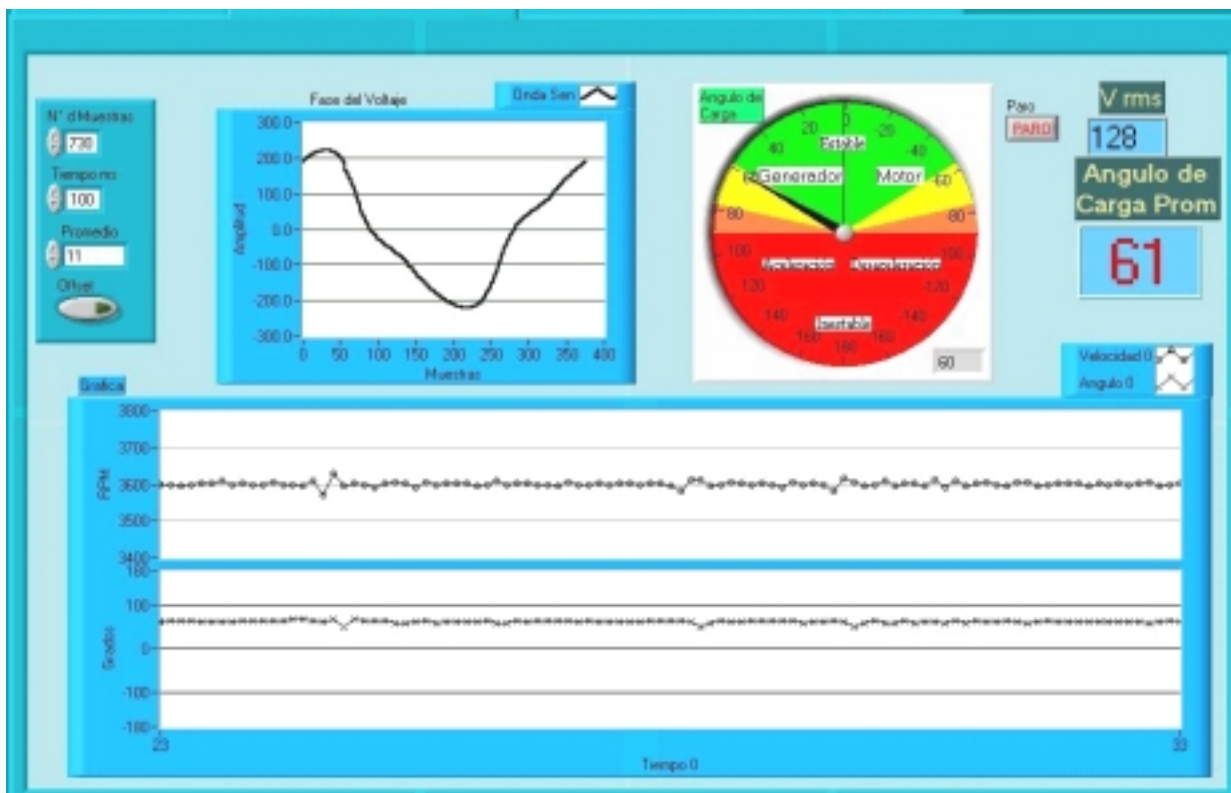


Figura 4.9 Medición del ángulo de carga a 61 grados en estado estacionario

4.4.3 Medición del ángulo de carga y velocidad angular como motor con carga

En la figura 4.10 se muestra el panel frontal de medición del ángulo de carga, cuando el generador ha perdido completamente la potencia mecánica y las terminales del generador están conectadas al bus infinito, el generador tiende a motorizarse y muestra un desfase de -74° de ángulo de carga.

Como se puede observar existe desaceleración del rotor por la pérdida de la potencia mecánica, pero unos instantes después vuelve a recuperar su velocidad nominal, también se puede observar el nuevo desfase de la onda de tensión



Figura 4.10 Medición del ángulo de carga de Generador a Motor Síncrono

4.4.4 Medición del ángulo de carga y velocidad angular, como generador en estado inestable

En la figura 4.11 se muestra la operación del generador síncrono como generador en estado inestable. El par mecánica es mayor que el par eléctrico del campo del generador síncrono, produciendo aceleraciones como las mostradas en la gráfica 2, también se observa que las variaciones del ángulo de carga oscilan $\pm 180^\circ$, cuando vale entre 70° y 90° el generador intenta entrar en sincronía, pero al verse superado por la potencia mecánica, cede y vuelve a oscilar.

También se puede observar que las mediciones instantáneas no corresponden a las mediciones promedio, esto se debe a las grandes variaciones de los valores instantáneos. El Indicador tipo aguja gira en sentido contrario a las manecillas del reloj, da un ciclo por cada barrido del rotor.



Figura 4.11 Medición del ángulo de carga Generador – Estado inestable

4.4.5 Medición del ángulo de carga y velocidad angular, como motor en estado inestable

En la figura 4.12 se muestra la operación la máquina síncrona como motor en estado inestable. Para lograr oscilar la máquina síncrona funcionando como motor, se aumenta su carga mecánica, en este caso se aumenta la excitación del campo del motor de CD.

Las oscilaciones son en forma inversa a las oscilaciones en estado dinámico como generador, el Indicador tipo aguja gira en sentido de las manecillas del reloj.

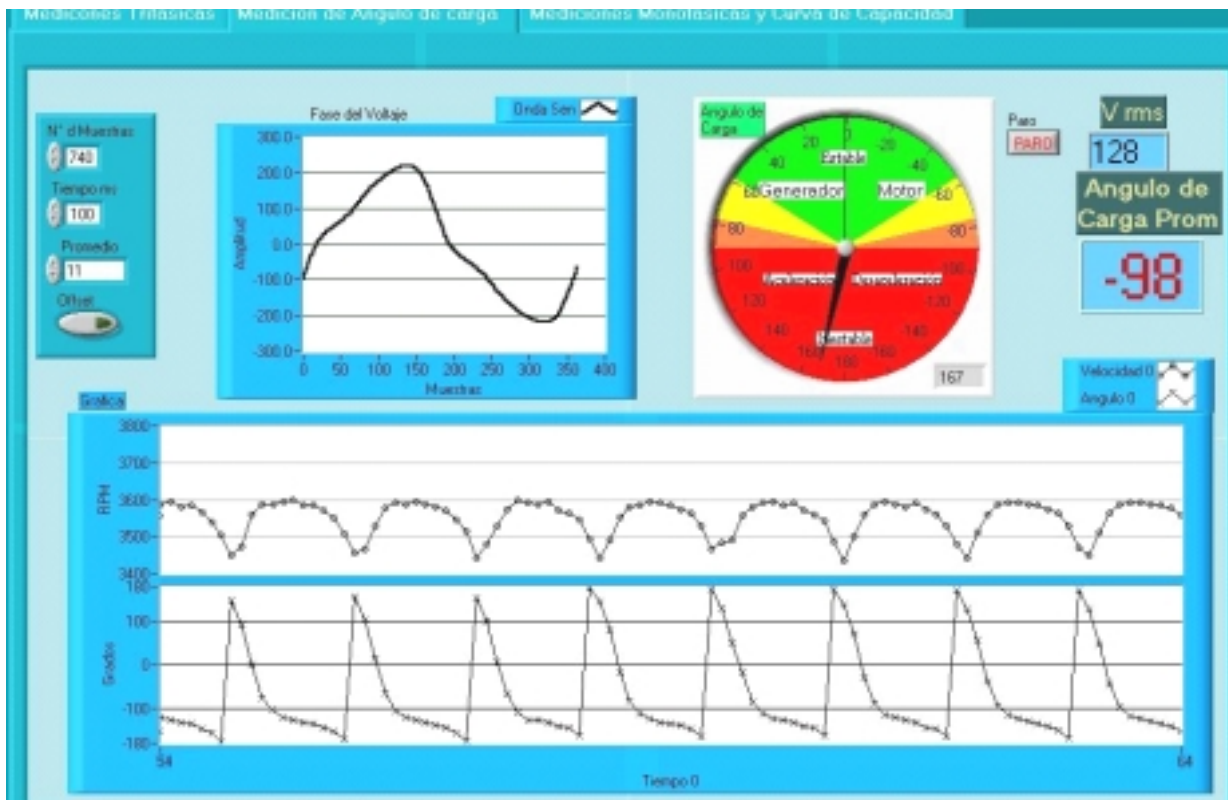


Figura 4.12 Medición del ángulo de carga Motor – Estado inestable

4.5 MEDICINES MONOFÁSICAS, DEL ÁNGULO DE CARGA Y CURVA ÁNGULO DE CARGA-POTENCIA DEL GENERADOR SÍNCRONO.

En la figura 4.13 se muestran las pruebas realizadas a la máquina síncrona acoplada al bus infinito como motor y generador síncrono, para poder obtener su curva ángulo de carga-potencia (δ -W).

En la tabla 4.4 se muestran las funciones de los instrumentos virtuales mostrados en el panel frontal de las mediciones monofásicas y la curva δ -W.

Tabla 4.4 Funciones de los VI para la medición y gráficación de δ -W

Nombre	Función
Nº d Muestras 2	Número de Muestras (300)
Tiempo ms 2	Tiempo en mili-segundos (152)
Arreglo	Número de datos almacenados en un buffer circular para la curva δ -W (100)
Promedio de	Número de datos promediados (25)
Variables	Displays de las variables monofásicas y del ángulo de carga medidos (promediados)
Gráfica	Gráficación del arreglo de datos δ -W

4.5.1 Mediciones monofásicas del ángulo de carga y curva (δ -W), del generador síncrono al 30% de excitación de campo.

En la figura 4.13 se muestra las mediciones monofásicas del generador síncrono, así como el ángulo de carga y curva ángulo de carga contra potencia (δ -W), que se tomaron a un 30% de su excitación de campo, teniendo como limite máximo de generación 200 Watts, como se observa en la gráfica δ -W.

El generador se hace funcionar como motor y generador en estado inestable y estable, para poder comprobar que el rango de medición es desde -180° hasta 180° .

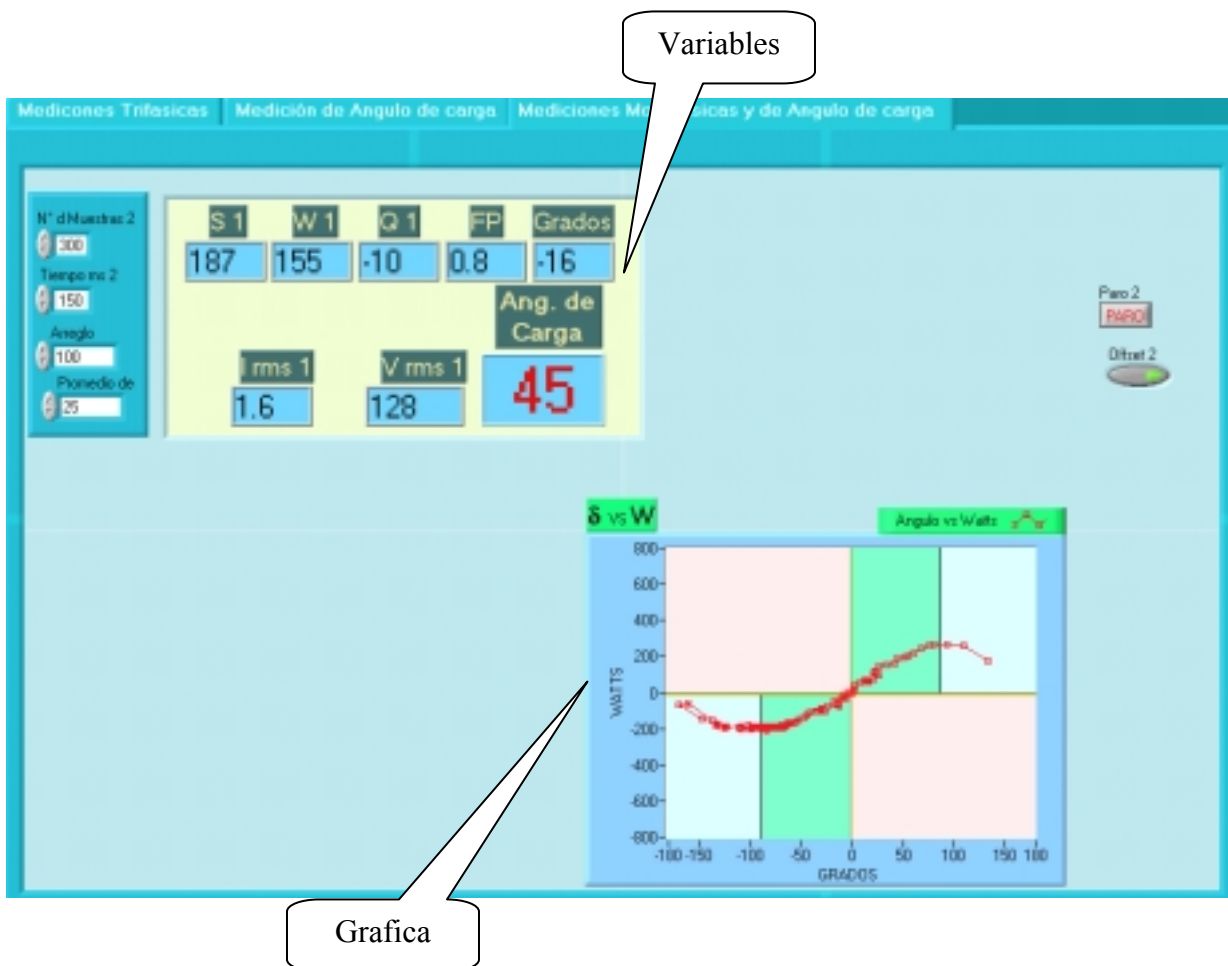


Figura 4.13 Medición de la curva (δ -W), al 30% de la excitación de campo.

4.5.2 Mediciones monofásicas del ángulo de carga y curva (δ -W), del generador síncrono al 60% de excitación de campo.

En la figura 4.14 se muestra las mediciones monofásicas del generador síncrono, el ángulo de carga y curva δ -W. La variante de esta prueba consta en que el campo del generador síncrono fue excitado a un 60% de su excitación de campo, teniendo como limite máximo de generación 600 Watts.

Cuando el Generador síncrono funciona como motor, la carga mecánica puesta por el motor de CD no es suficientemente fuerte para que el ángulo de carga varié hasta -180° , y llega a -40° .

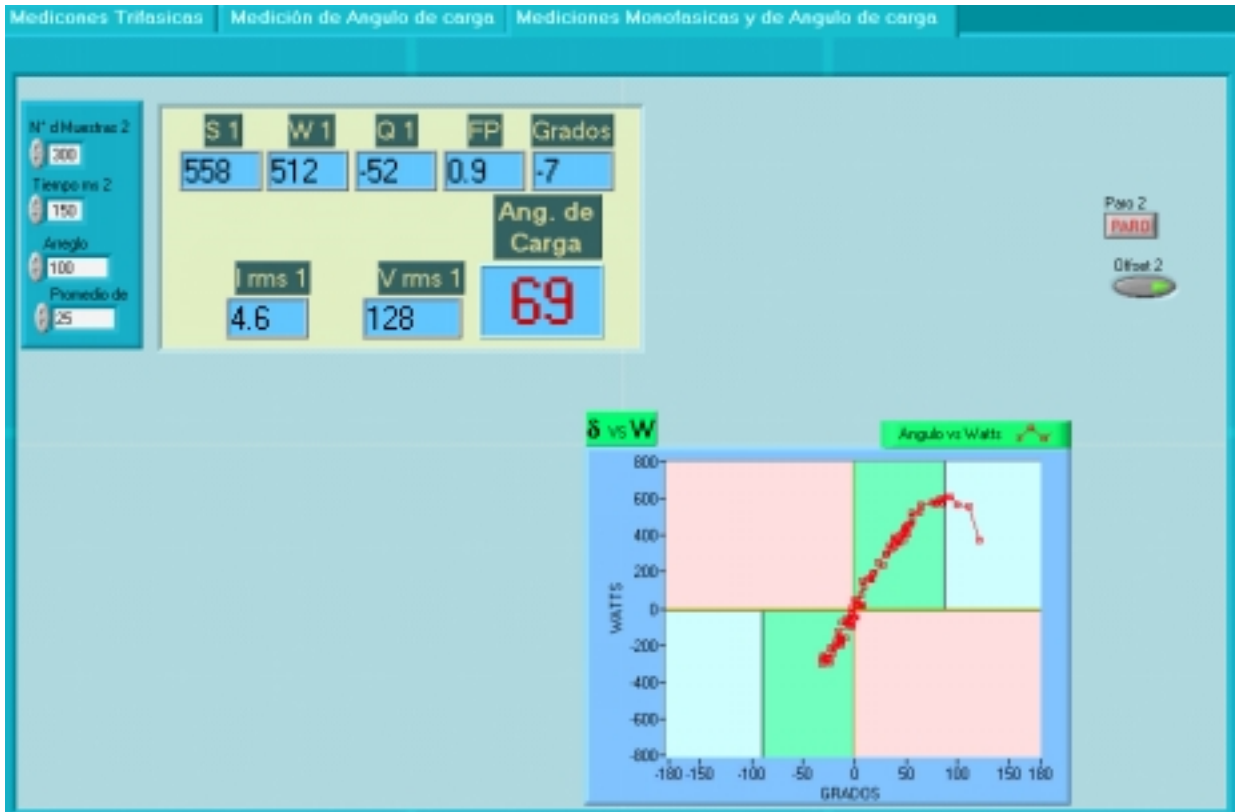


Figura 4.14 Medición de la curva (δ -W), al 60% de la excitación de campo.

4.5.3 Mediciones monofásicas del ángulo de carga y curva (δ -W), del generador síncrono al 100% de excitación de campo.

En la figura 4.15 se muestran las mediciones monofásicas del generador síncrono, el ángulo de carga y curva δ -W. La variante de esta prueba consta en que el campo del generador síncrono fue excitado a un 100% de su excitación de campo, teniendo como límite máximo de generación 800 Watts.

Al hacer aun mayor la potencia eléctrica que la potencia mecánica, aumenta la capacidad de generación del generador síncrono, la oscilación mostrada en la gráfica, es más fuerte que las oscilaciones a 100% de excitación, esto demuestra que a mayor capacidad de generación, es más fuerte la oscilación mecánica del generador.

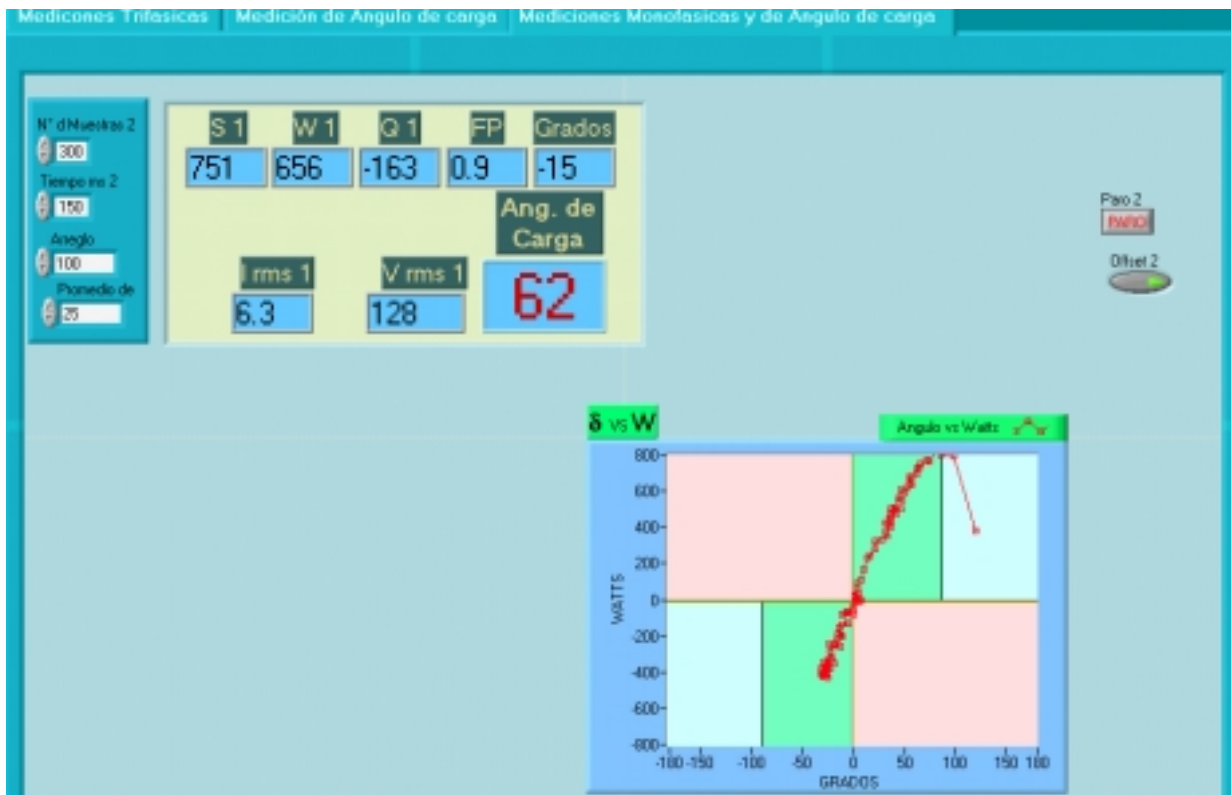


Figura 4.15 Medición de la curva (δ -W), al 100% de la excitación

CONCLUSIONES

Este trabajo permitió probar una tecnología de instrumentación virtual mediante LabVIEW 6 para un generador síncrono de laboratorio, mediante una tarjeta PCL711b y una computadora personal Pentium II a 250 MHz, llegando a las siguientes conclusiones:

- Se realizaron mediciones trifásicas dinámicas de voltaje, corriente y frecuencia con la misma precisión que las que se obtienen con un multímetro Keithley de 6½ dígitos, dando como resultado una calidad similar a este multímetro, teniendo un margen de error menor al $\pm 0.7\%$ en la medición de V_{p-p} y V_{rms} .
- Las gráficas obtenidas se comparan con la calidad de un osciloscopio analógico HP54600A de 100 MHz con conexión a PC para la adquisición de imágenes, dando como resultado una calidad similar en la imagen y mejor calidad en la medición de V_{p-p} y V_{rms} a este instrumento de medición.
- Se obtuvo un osciloscopio virtual de múltiples canales (6) para la medición de tensión y corriente trifásicas junto con la obtención de todas las variables eléctricas correspondientes a potencia eléctrica.
- La medición del ángulo de carga se realizó en tiempo real, obteniéndose mediciones en el rango de ± 180 grados.
- Se pudo medir y graficar la curva Ángulo de carga contra Potencia ($\delta-W$), en tiempo real para pruebas dinámicas al generador síncrono.
- El uso de LabVIEW permite realizar pantallas amigables, que substituyen a una serie de instrumentos, como medidores trifásicos, osciloscopios de varios canales e instrumentos que no existen en forma comercial como en este caso el medidor de ángulo de carga.

- Una vez dominado el lenguaje de programación de LabVIEW, el tiempo de desarrollo de instrumentos virtuales es muy corto, comparado con la programación en otros lenguajes como visual basic, Java o lenguaje C.
- Es posible utilizar tarjetas económicas, que no pertenecen a la familia National Instruments, con LabVIEW, siempre y cuando se diseñen los controladores de estas tarjetas. En este caso se diseñaron los controladores para la tarjeta PCL711b fabricada en el año 1993.

RECOMENDACIONES

- En futuros trabajos se recomienda el uso de computadoras personales Pentium IV a 2.5 Ghz o más modernas, con una velocidad de procesamiento diez veces mayor que con la computadora que se utilizo.
- En lugar de utilizar una tarjeta de adquisición de datos se puede utilizar un DSP microcontrolador con puerto de comunicación, con este tipo de tecnología se pueden implementar medidores que no dependan de la velocidad de la PC

REFERENCIAS

- [1] Ronal Antara A “**Centrales Eléctricas I, Protocolo de Pruebas del Generador Síncrono,**” FIEE-UNI-LIMA-PERU Dic 2000.
- [2] J Manuel Aller, “**Conversión De Energía Eléctrica Capítulo 14: La Máquina Síncrona En Régimen Permanente,**” Universidad Simón Bolívar, Bogota Colombia 1999.
- [3] Wieseman, R. W.: “**Graphical Determination of Magnetic Fields – Practical Applications to Salient- Pole Synchronous Machine Design,**” Trans. AIEE, , vol 46, pp. 141-154. 1967
- [4] Donald G. Fink / H. Wayne Beaty “**Manual de Ingeniería Eléctrica Tomo I,**” Decimotercera Edición, McGraw Hill, 1996.
- [5] MEGRADRIVE LCI.ST 4.0 MW/GT11N2, “**Customer Training, Power Electronic Systems and Drivers,**” ABB Industrie AG, Dep. ICS 5300 Turgi/Switzerland 1999.
- [6] Ferraz Shawmut “**Book of Electrical Information,**” Newburyport, MA 01950 ISO 9001 Registered 1996
- [7] LEYDEN S.A. “**Ingenieria en Capacitores,**” Anchoris 273 - 1280 Buenos Aires – Argentina Website: www.leyden.com.ar
- [8] T. K. M. Babu and D. O’Kelly, “**A Microprocessor-Based Load Angle Measurement System,**” *IEEE trans. Ind Elect.*, vol IE-34, pp. 129-134, 1987.
- [9] PC-MultiLab Card, “**Manual de Referencia ADVANTECH Model PCL-711B,**” 1993
- [10] D. O’Kelly, “**Recording Transient Load Angle of a Synchronous Machine,**” *Int. J Elec. Eng. Edu.*, vol. 5, pp.419-422, 1967.

- [11] E.B. Powell and M.E Harper, “**Generator Rotor Angle Measurement by Stroboscopic Means,**” *Proc. IEEE*, vol. 105A, pp. 609-612, 1958.
- [12] A. Dunworth, “**Digital Instrumentation for Angular Velocity and Acceleration,**” *IEEE Trans. Instrum. Meas.*, vol IM-18, pp. 132-138, 1989.
- [13] D. Colin, B. Szabados, and N. K. Sinha, “**Digital Measurement of Angular Velocity for Instrumentation and Control,**” *IEEE Trans. Ind. Electron, Contr. Instrum.*, vol IEC1-28. pp. 83-86, 1976.
- [14] I. R. Smith, M. J. Hajiroussan, and J.F. Miller, “**Digital Method for Measuring Angular Speed, Acceleration and During Transient Conditions,**” *IEEE Trans, Instrum. Meas.*, vol. IM-22, pp. 278-279 1973.
- [15] O.P. Malik, S. Hope, and J. James, “**Digital Angular Speed Measurement Using Waveform Sampling,**” *IEE Trans. Ind Electron.*, vol IE-29, pp. 56-66, 1982.
- [16] S. C. Sabharwal, S. S. Murthy, and G. J. Berg, “**A Digital Torque Angle Transducer,**” *IEEE Trans. Ind Electron.*, vol IE-31, pp. 8-11, 1984.
- [17] “**Ingeniería / Programación: Transformada de Fourier-FFT**”
<http://www.arrakis.es/~ppriego/index.htm>
- [18] Programación de Hardware “ **Interrupcion Request (IRQ) ”** 2002
<http://www.noticias3d.com/glosario.asp?pl=si&pid=45> (IRQ)
- [19] IEEE “**Advancements in Microprocessor based Protection and Communication**”,
Tutorial Course, 1995.
- [20] William Mendenhal, “**Estadística para Administración y Economía,**” University of Florida Grupo editorial Iberoamericano 2000.
- [21] National Instruments Corporation. “**LabVIEW Tutorial**” July 2000 Edition, Part Number 370178A-01. To comment on the documentation, e-mail techpubs@ni.com ©
 Copyright 2000

- [22] Carroll Grady C. Carroll, "**Industrial Instrument Servicing Handbook**," McGRAW-HILL BOOK COMPANY New York Toronto London 1960
- [23] R. H. CERNI, L. E. Foster, John Wiley & Sons, "**Instrumentation for Engineering Measurement**," Inc. New York. London, Sydney 1962
- [24] Ralph Morrison "**Instrumentation Fundamentals and Applications**," Instrument Monrovia, California, John Wiley & Sons 1984
- [25] Mauricio Arias Velásquez "**Implementación y Control Electrónico de un Motor De Inducción con una PC**," Tesis de Maestría, S.E.P.I. – E.S.I.M.E. – I.P.N., México, Noviembre de 1999.
- [26] I. D. Landu, "**System Identification and Control Design**," Englewood Cliffs Prentice Hall N. J. 1990.
- [27] Wells, L.K. and Travis, J.,", "**LabVIEW for Everyone**." Upper Saddle River: Prentice Hall PTR, 1997.
- [28] Essick, J., "**Advanced LabVIEW Labs**." Upper River: Prentice Hall, Inc., 1999
- [29] Chugani, M. L, Samant, A. R., "**LabVIEW Signal Processing**," Upper Saddle River: Prentice Hall, Inc., 1998.
- [30] J. Thomas Rhodes "**Industrial Instruments for Measurement and Control**," Second Edition, McGraw-Hill Book Company 1972
- [31] D. O'Kelly, "**Recording Transient Load Angle Of A Synchronous Machine**," Int. J. Elec. Eng. Educ., vol. 5, pp. 419-422, 1967
- [32] A.H. Kadhim, T.K.M. Babu and D. O'Kelly, "**Measurement of Steady-State And Transient Load-Angle, Angular Velocity, and Acceleration Using an Optical Encoder**," *IEEE Trans, Instrum. Meas.*, vol. IEIM-41, pp. 486-489 1992.

- [33] L. R. Montero, W. S. Mota and M. W. Gemerts, "**Monitoring and Control System Based On Microcomputer for Synchronous Generator**," *IEEE Trans, Electric Mach Drives, Catalog 97TH*, pp WB1/6.1–WB/6.3. 1997.
- [34] A.M. Alsuwailem, "**Simple Microprocessor-Based Load Angle Measurement Instrument**," *IEEE Trans, Electron Letters.*, vol. EL-26, pp. 1336-1338 1990.
- [35] L.R. Montero, W. S. Mota and C. B. Jacobina, "**A Microcomputer-Based Load Angle and Frequency Measurement**," *IEEE Trans, Instr. Meas. Tech. Conf.*, vol., IMTC-96 pp. 606-609. 1996.
- [36] D. M. Auslander and Cheng H. Tham, "**Real Time Software for Control: Program Examples in C.**" Englewood Cliffs, Prentice Hall, New Jersey, 1991.
- [37] P. Reyes López, "**Automatización y Control de un Reómetro de Capilar para Polímeros Xantana**" Tesis de Maestría, S.E.P.I. – E.S.I.M.E. – I.P.N., México, Abril de 1996.
- [38] Robert L. Boylestad, "**Análisis Introductorio de Circuitos Eléctricos**," 8° Edición.
Prentice Hall
- [39] W. H. Hayt Jr y Jack E. Kemmerly; "**Análisis de Circuitos en Ingeniería.**" 5a. Edición.
Mc. Graw Hill.
- [40] Richard C. Dorf, "**Introduction to Electric Circuits.**" Wiley. New York, John Wiley & Sons, corp. 2001
- [41] Donald G. Kasten "**Integrating Computerized Data Acquisition and Analysis into an Undergraduate Electric Machines Laboratory**" *IEEE Frontiers in Education Conference TID-13*. Kansas City, October 2000
- [42] **Teorema de Fourier** *Biopsychology.org, 1998-2001*

http://www.biopsychology.org/tesis_esteve/apendices/fourier/tfour.htm

- [43] A.Daneels, W.Salter, "**Technology Survey Summary of Study Report**", IT-CO/98-08-09, CERN, Geneva 26th Aug 1998.
- [44] A.Daneels, W.Salter, "**Selection and Evaluation of Commercial SCADA Systems for the Controls of the CERN LHC Experiments**", Proceedings of the 1999 International Conference on Accelerator and Large Experimental Physics Control Systems, Trieste, 1999, p.353.
- [45] G.Baribaud et al., "**Recommendations for the Use of Fieldbuses at CERN in the LHC Era**", Proceedings of the 1997 International Conference on Accelerator and Large Experimental Physics Control Systems, Beijing, 1997, p.285.
- [46] R.Barillere et al., "**Results of the OPC Evaluation done within the JCOP for the Control of the LHC Experiments**", Proceedings of the 1999 International Conference on Accelerator and Large Experimental Physics Control Systems, Trieste, 1999, p.511.
- [47] Cnl.Editor@cern.ch "**What is SCADA?**", CERN-CNL-2000-003 Vol. XXXV, issue no 3, <http://ref.cern.ch/CERN/CNL/2000/003/scada/>
- [48] Keithley Multimeter model 2000 "**Contains Performance Verification and Calibration Information Keithley**" Keithley Instruments. Inc, Cleveland Ohio, USA, 1994
- [49] HP 54600A Oscilloscope "**HP54653A ScopeLink User's Guide**" Printed in USA January 1993

APÉNDICE A

Algoritmo FFT

El algoritmo FFT lo que busca es resolver de la manera más eficiente posible la expresión 2.16, derivada de la expresión A1:

$$X[n] = \frac{1}{N} \sum_{n=0}^{N-1} x[n] e^{-jk\Omega n} \quad \text{A1}$$

Donde se tiene $\Omega = 2\pi/N$. La evaluación directa de este sumatoria implica N^2 multiplicaciones. Haciendo una serie de reordenaciones, se consigue con la FFT reducirlo a $N \cdot \text{Log}_2(N)$ operaciones. Primero se deben separar las muestras pares y las impares:

$$X[n] = \frac{1}{N} \left[\sum_{n=0}^{N/2-1} x[2n] \cdot e^{-2jk\Omega n} + \sum_{n=0}^{N/2-1} x[2n+1] \cdot e^{-(2n+1)jk\Omega n} \right] \quad \text{A2}$$

A continuación se extrae fuera de el sumatoria impar la exponencial $E-jkW$:

$$X[n] = \frac{1}{N} \left[\sum_{n=0}^{N/2-1} x[2n] \cdot e^{-2jk\Omega n} + e^{-jk\Omega} + \sum_{n=0}^{N/2-1} x[2n+1] \cdot e^{-2nj\Omega} \right] \quad \text{A3}$$

Se tiene

$$Y = \text{FFT}(x[0], x[2], x[4], \dots, x[N-2])$$

Y

$$Z = \text{FFT}(x[1], x[3], x[5], \dots, x[N-1])$$

Entonces:

$$\begin{aligned}
 x[k] &= \frac{1}{2} (Y[k] + e^{-jk\Omega} Z[k]) & \text{si } 0 \leq k < \frac{N}{2} \\
 x[k] &= \frac{1}{2} (Y[k - \frac{N}{2}] - e^{-jk\Omega} Z[k - \frac{N}{2}]) & \text{si } \frac{N}{2} \leq k < N
 \end{aligned}
 \quad \mathbf{A4}$$

El cálculo ha sido reducido a dos FFTs de tamaño N/2 a realizar N multiplicaciones complejas. Es conveniente observar que el bit menos significativo de k determina siempre si k es par o impar. Repitiendo este proceso reiteradamente, se consigue extraer la transformada de x.

Consideraciones acerca de la FFT

- Se puede evaluar un número de muestras que no sea potencia de 2 simplemente "troceando" el número de muestras en varios trozos que sean potencia de 2 y analizándolos por separado.
- El número de operaciones necesario para el cálculo de la transformada es de $\mathbf{n \cdot \log_2(n)}$, mucho más reducido que si efectuamos la transformada discreta por el método tradicional, que necesita $\mathbf{n^2}$ operaciones.
- El primer valor del arreglo de resultados de la transformación: RealOut[0] e ImagOut[0] contiene la media de todas las muestras de entrada.
- Los valores desde n/2 hasta n, son los valores correspondientes a las frecuencias negativas (el espectro está invertido). [17, 29 y 40]

APÉNDICE B

Manual Tarjeta de adquisición de datos PCLab711b

CHAPTER 1. INTRODUCTION

The PCL-711B PC-MultiLab Card is an easy-to-use and cost/effective IBM PC/XT/AT compatible multifunction data acquisition card. This card's specifications and user-friendly software driver make it a popular solution for a wide range of industrial and laboratory applications. Such applications include: data acquisition, process control, automatic testing, and factory automation.

1.1. Features

- 12-bit resolution A/D conversion
- Accepts 8 single-ended analog inputs
- Programmable analog input ranges: $\pm 5V$, $\pm 2.5V$, ± 1.25 , $\pm 0.625V$, $\pm 0.3125V$
- Support software trigger, programmable pacer trigger, and external trigger
- Programmable IRQ level for A/D data transfer
- One 12-bit multiplying D/A output channel, with the output range of 0 to +5V or 0 to +10V
- On-board 16-bit digital input and digital output
- Versatile language drivers including BASIC, PASCAL, C and C++

1.2. Specifications

1.2.1. Analog Input (A/D Converter)

Channels: 8 single-ended inputs.

Resolution: 12 bits, successive approximation.

Input range: $\pm 5V$, $\pm 2.5V$, ± 1.25 , $\pm 0.625V$, and $\pm 0.3125V$, software programmable.

Converter:	AD574 or equivalent.
Conversion time:	25 μ s max.
Accuracy:	0.015% of reading \pm 1 LSB.
Nonlinearity:	\pm 1 bit.
Amplification gains:	x1, x2, x4, x8, and x16, software programmable.
Trigger mode:	By software, pacer and external trigger.
Data transfer:	By software or interrupt.
Overvoltage:	Continuous \pm 30V max.
IRQ level:	IRQ2 to IRQ7.

1.2.2. Analog Output (D/A Converter)

Channels:	One channel.
Resolution:	12 bits
Output range:	0 to +5V or 0 to +10V.
Settling time:	30 μ s.
Reference voltage:	Internal -5V and -10V (\pm 0.05V).
Converter:	PM7548GP or equivalent.
Nonlinearity:	\pm 1/2 LSB.
Output capacity:	\pm 5mA max.

1.2.3. Digital Input

Channels: 16 bits, TTL compatible

Input voltage: Low - 0.8V max.
High - 2.0V min.

Input load: Low - 0.4mA max. @0.5V
High - 0.05mA max. @2.7

1.2.4. Digital Output

Channel: 16 bits, TTL compatible

Output voltage: Low (sink): 8mA @0.5V max.
High (source): 0.4mA @2.4V min.

1.2.5. General Specifications

Power consumption:

- +5V: 100mA, typical; 500mA max.
- +12V: 40mA, typical; 100mA max.
- 12V: 20mA, typical; 50mA max.

I/O connector:

- One 20-pin connector for A/D and D/A
- One 20-pin connector for digital input
- One 20-pin connector for digital output

I/O ports: requires 16 consecutive I/O ports per card

Operating temperature: 0 to 50°C (32 to 122°F).

Storage temperature: -20 to 65°C (-4 to 149°F).

Weight: 127 gm (4.49 oz.).

CHAPTER 3. CONTROLLING THE PCL-711B

This chapter has been written for those of you who wish to write their own software driver instead of using the PCL-711B's. Here, you will find detailed information about the PCL-711B's register formats and control procedures.

3.1. I/O Port Address Map

The following table shows you which base I/O addresses are used by the PCL-711B. Refer to this map from time to time in order to become familiar with each of the card's register formats and their purpose. 16 consecutive registers corresponding to their I/O addresses are used to control the PCL-711B's various functions. The following table has been provided in this chapter as a preface which outlines these addresses relative to their location and control (read or write) assignments.

LOCATION	READ	WRITE
BASE+0	Counter 0	Counter 0
BASE+1	Counter 1	Counter 1
BASE+2	Counter 2	Counter 2
BASE+3	N/A	Counter Control
BASE+4	A/D low byte	D/A low byte
BASE+5	A/D high byte	D/A high byte
BASE+6	D/I low byte	N/A
BASE+7	D/I high byte	N/A
BASE+8	N/A	Clear interrupt status
BASE+9	N/A	Gain control
BASE+10	N/A	Multiplexer scan control
BASE+11	N/A	Mode and interrupt control
BASE+12	N/A	Software A/D trigger
BASE+13	N/A	D/O low byte
BASE+14	N/A	D/O high byte
BASE+15	N/A	N/A

The sections that follow provide further information about each register's data format according to its specific operation.

3.2. A/D Conversion

3.2.1. A/D Data Registers

The PCL-711B uses the data registers located at I/O ports BASE+4 and BASE+5 to store the converted A/D data. The low byte data is stored at BASE+4, and the high byte data is stored at BASE+5.

BASE+4 A/D Low Byte Data (Read)

D7	D6	D5	D4	D3	D2	D1	D0
AD7	AD6	AD5	AD4	AD3	AD2	AD1	AD0

BASE+5 A/D High Byte Data (Read)

D7	D6	D5	D4	D3	D2	D1	D0
0	0	0	DRDY	AD11	AD10	AD9	AD8

Where:

AD0 through AD11: Represent the PCL-711B's A/D data bits. AD0 is the Least Significant Bit (LSB), and AD11 is the Most Significant Bit (MSB).

DRDY: Data ready bit. When A/D conversion is in progress, this bit remains as 1. It becomes 0 when the A/D conversion is completed. It will become to 1 after reading the low byte A/D data from BASE+4.

3.2.2. Gain Control Register

BASE+9 is used to set the PCL-711B's amplification gain for A/D conversion. The PCL-711B provides five different gains: x1, x2, x4, x8, and x16.

The following tables outline BASE+9's register format and corresponding gain settings:

BASE+9 Gain Control Register (Write)

D7	D6	D5	D4	D3	D2	D1	D0
-	-	-	-	-	G2	G1	G0

G2	G1	G0	GAIN
0	0	0	x1 1
0	0	1	x2 2
0	1	0	x4 3
0	1	1	x8
1	0	0	x16 4

3.2.3. Multiplexer Scan Register

The PCL-711B can multiplex up to 8 channels of analog input. Users have to set this register, located at BASE+10, to select to the desired channel, which is going to be measured, before performing any A/D conversion. The register format is as below:

BASE+10 Multiplexer Scan Control (Write)

D7	D6	D5	D4	D3	D2	D1	D0
-	-	-	-	-	C2	C1	C0

C2	C1	C0	CH.
0	0	0	0
0	0	1	1
0	1	0	2
0	1	1	3
1	0	0	4
1	0	1	5
1	1	0	6
1	1	1	7

3.2.4. Mode and Interrupt Control Register

The PCL-711B's A/D conversion can be triggered in one of the following three ways:

- **By software**
Writing any data to **BASE+12** will generate a trigger pulse to the PCL-711B's on-board A/D converter.
- **By the on-board clock (pacer)**
The PCL-711B is equipped with a Intel 8253, a programmable interval timer/ counter, to generate precise clock output (pacer). The pacer clock rate of the PCL-711B is between 0.5MHz and 35 minutes per pulse. (See section 3.7 for details on programming the Intel 8253 timer/counter.)
- **By external pulse**
The PCL-711B allows users to use external signal, from D/I 0 (Pin 1 of the connector CN4), as the A/D trigger pulse. The A/D conversion will be triggered at the rising edge of the external signal.

demo

Also, the PCL-711B provides two ways to transfer the converted A/D data to certain variables:

- **By software control (foreground)**
The software control data transfer utilizes advantage of the foreground polling concept. After the A/D converter has been triggered, the application program should keep checking the DRDY bit of I/O port **BASE+5** until the DRDY bit is detected as 0. Then the program should read data from **BASE+4** and **BASE+5** to get the whole converted data.
- **By interrupt (background)**
The PCL-711B also provides background data transfer support, if it is programmed to be in the interrupt data transfer mode. If the PCL-711B is in interrupt data transfer mode, it will generate an interrupt to your PC after each A/D conversion is completed. The corresponding ISR (interrupt service routine) should handle everything to transfer the converted data to memory variables in your program.

I/O port BASE+11 is used to set the PCL-711B's operation mode and the IRQ level. The register format is as following:

BASE+11 Mode and Interrupt Control Register (Write)

D7	D6	D5	D4	D3	D2	D1	D0
-	I3	I1	I0	-	S2	S1	S0

Where: 0 0 1 1 0 1 1 0 = 59

S0 to S2: mode selection

S2	S1	S0	Operation Mode
0	0	0	S/W trigger with S/W data transfer
0	0	1	
0	1	0	External trigger * with S/W data transfer
0	1	1	External trigger * with INT data transfer
1	0	0	Pacer trigger with S/W data transfer
1	0	1	Reserved
1	1	0	Pacer trigger with INT data transfer
1	1	1	Reserved

Note: External trigger signal go through DI0 of CN4

I0 to I2: IRQ level selection

I2	I1	I0	Interrupt Level
0	0	0	IRQ2
0	0	1	N/A
0	1	0	IRQ2
0	1	1	IRQ3
1	0	0	IRQ4
1	0	1	IRQ5
1	1	0	IRQ6
1	1	1	IRQ7

3, 4 & 7 Disp.

3.2.5. Interrupt Status Register

If the PCL-711B is in interrupt data transfer mode, a hardware status flag will be set after each A/D conversion. Users have to clear the status flag, by writing any data to BASE+8, to let the PCL-711B accept next interrupt.

BASE+8 Clear Interrupt Status (Write)

D7	D6	D5	D4	D3	D2	D1	D0
-	-	-	-	-	-	-	-

3.2.6. Software Trigger Register

Writing any data to BASE+12 will generate a trigger pulse to the PCL-711B's A/D converter.

BASE+12 Software A/D Trigger (Write)

D7	D6	D5	D4	D3	D2	D1	D0
-	-	-	-	-	-	-	-

3.3. D/A Conversion

The PCL-711B provides one D/A output channel. The low byte and the high byte D/A data are set via BASE+4 and BASE+5 respectively.

Since the PCL-711B uses so-called double-buffer D/A output technology to avoid output glitch, the low byte data should be written first and the high byte data second, that is write BASE+4 first and BASE+5 second. The D/A output will not change until BASE+5 is updated.

BASE+4 D/A Low Byte Data (Write)

D7	D6	D5	D4	D3	D2	D1	D0
DA7	DA6	DA5	DA4	DA3	DA2	DA1	DA0

BASE+5 D/A High Byte Data (Write)

D7	D6	D5	D4	D3	D2	D1	D0
-	-	-	-	DA11	DA10	DA9	DA8

where:

DA0 through DA11: the D/A output data. DA0 represents the D/A' LSB data, while DA11 represents the D/A' MSB data.

3.4. Digital Input and Output

3.4.1. Digital Input Registers

The PCL-711B provides 16 bits of digital input. The registers are located at BASE+6 and BASE+7.

BASE+6 D/I Low Byte Data (Read)

D7	D6	D5	D4	D3	D2	D1	D0
DI7	DI6	DI5	DI4	DI3	DI2	DI1	DI0

BASE+7 D/I High Byte Data (Read)

D7	D6	D5	D4	D3	D2	D1	D0
DI15	DI14	DI13	DI12	DI11	DI10	DI9	DI8

3.4.2. Digital Output Registers

The PCL-711B provides 16 bits of digital output. The registers are located at BASE+13 and BASE+14.

BASE+13 D/O Low Byte Data (Write)

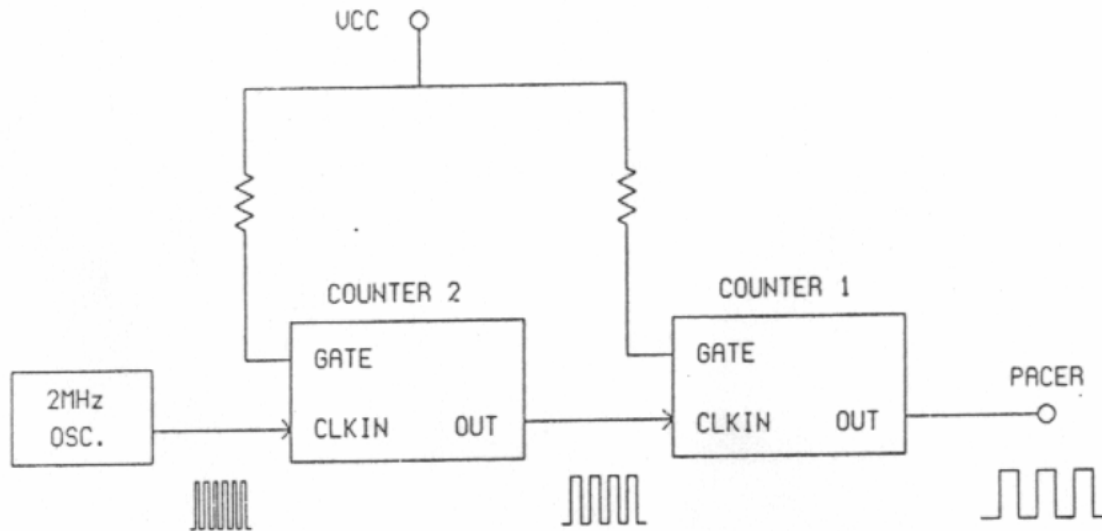
D7	D6	D5	D4	D3	D2	D1	D0
DO7	DO6	DO5	DO4	DO3	DO2	DO1	DO0

BASE+14 D/O High Byte Data (Write)

D7	D6	D5	D4	D3	D2	D1	D0
DO15	DO14	DO13	DO12	DO11	DO10	DO9	DO8

3.5. Pacer Programming

The PCL-711B uses an Intel 8253, a 16-bit programmable counter/timer, to generate pacer clock. Each Intel 8253 provides three independent counter/timer channels, Counter 0, Counter 1 and Counter 2. The PCL-711B cascades Counter 1 and Counter 2 as a 32-bit frequency divider to support wide range of pacer clock rate, as shown below:



Intel 8253 has six operation modes, from Mode 0 through Mode 5. To generate pacer clock, both Counter 1 and Counter 2 should be programmed as Mode 2 (rate generator mode).

Four I/O ports, from BASE+0 through BASE+3, are used to program the on-board Intel 8253:

BASE+0:	Counter 0	(Read/Write)
BASE+1:	Counter 1	(Read/Write)
BASE+2:	Counter 2	(Read/Write)
BASE+3:	Counter Control	(Write only)

Please refer to the following steps to set desired pacer clock rate:

- Step 1: Write '74H' to BASE+3 to make Counter 1 work at Mode 2.
- Step 2: Write an appropriate data (16-bit data, ranging from 2 to 65535) to BASE+1 to set Counter 1's divisor constant C1. Since C1 is a 16-bit data, you have to first write the low byte of C1 to BASE+1, then write the high byte of C1 to BASE+1.
- Step 3: Write 'B4H' to BASE+3 to make Counter 2 work at Mode 2.
- Step 4: Write an appropriate data (16-bit data, ranging from 2 to 65535) to BASE+1 to set Counter 1's divisor constant C2. Since C2 is a 16-bit data, you have to first write the low byte of C2 to BASE+2, then write the high byte of C2 to BASE+2.

The pacer rate is determined by the following formula:

$$\text{Pacer rate} = (2 \text{ MHz}) / (C1 * C2)$$

In the following example (written in BASIC), C1 is set as 40 and C2 is set as 10, thus the pacer rate will be 5 KHz ($5\text{KHz} = 2\text{MHz} / (40 * 10)$).

```

.
.
.
500 OUT (BASE+3,&H74)      ' Set Counter 1 as Mode 2
510 OUT (BASE+1,40)        ' write low byte of C1
520 OUT (BASE+1,0)         ' write high byte of C1
530 OUT (BASE+3,&HB4)      ' Set Counter 2 as Mode 2
540 OUT (BASE+2,10)        ' write low byte of C2
550 OUT (BASE+2,0)         ' write high byte of C2
.
.

```

NOTE 1: Counter 0 is reserved to future development.

NOTE 2: For more detailed information about Intel 8253's register formats, please refer to Appendix B.